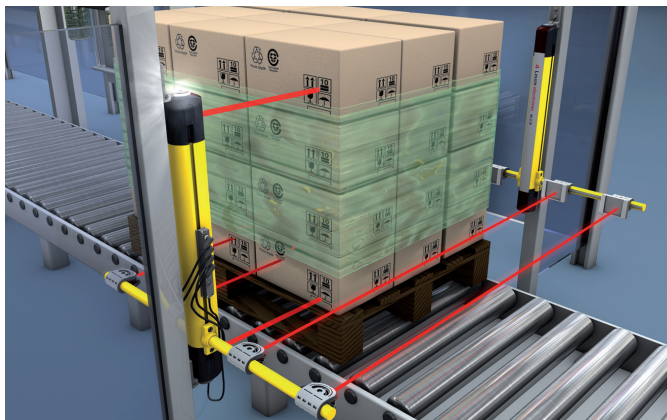
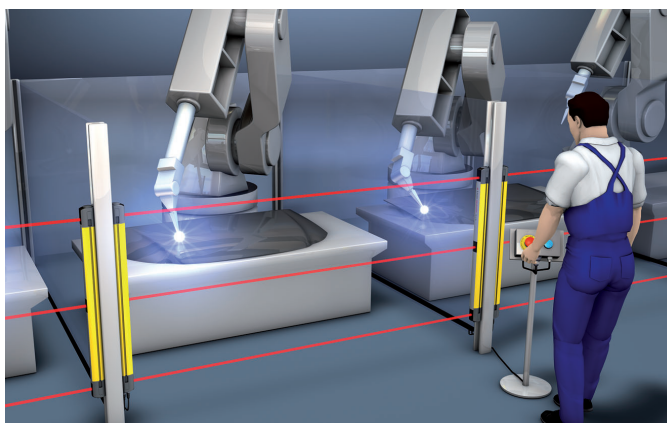


## BARRAGES IMMATÉRIELS MULTIFAISCEAUX

### Aperçu



*Barrage immatériel multifaisceaux de sécurité MLD 500 avec témoin lumineux d'inhibition intégré en application avec inhibition séquentielle*



*Grâce à leur aide à l'alignement laser intégrée, les séries MLD 300 et MLD 500 permettent la mise en oeuvre efficace et économique de sécurisations d'accès de type 2 et de type 4 avec et sans inhibition.*

Sur de nombreux sites de production, l'accès aux cellules d'usage automatique doit être sécurisé sans influencer la technique de convoyage ni l'apport de matériel. Pour répondre à cette exigence, l'utilisateur dispose d'une gamme harmonisée de barrages immatériels multifaisceaux de sécurité.

Les caractéristiques individuelles et les données de prestations de chaque barrage immatériel permettent une réalisation optimale d'applications extrêmement variées, et ce, souvent sans mesures supplémentaires. Il est possible par ailleurs de sécuriser des installations très étendues grâce aux portées importantes des capteurs. Des fonctions complémentaires intégrées, telles que le laser de l'alignement intégré par exemple, permettent d'accélérer la mise en service.

L'utilisation du scanner laser de sécurité ROTOSCAN RS4-4E peut s'avérer judicieuse pour garantir la sécurisation sans faille de zones d'accès aux hauteurs élevées ou aux profils non rectangulaires.

**Tableau de sélection**



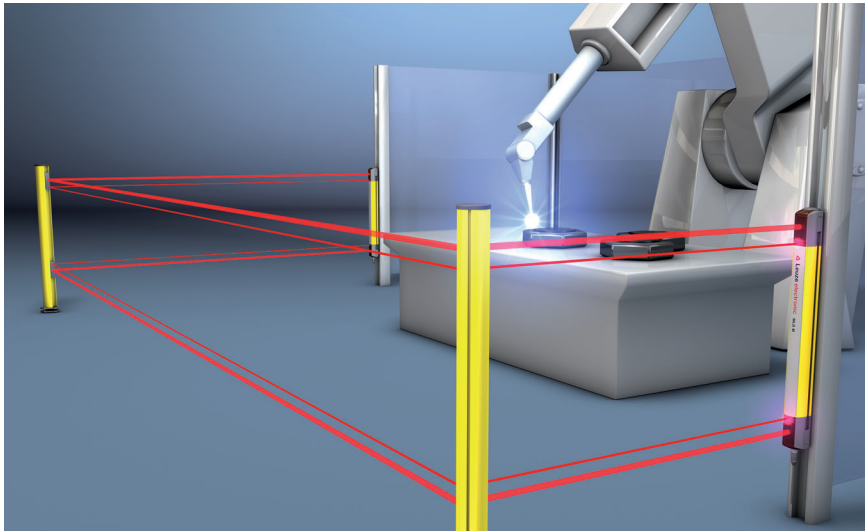
De nombreux modèles de barrages immatériels multifaisceaux de sécurité MLD 500 et MLD 300 sont disponibles pour la réalisation d'applications individuelles.

**Caractéristiques selon le modèle**

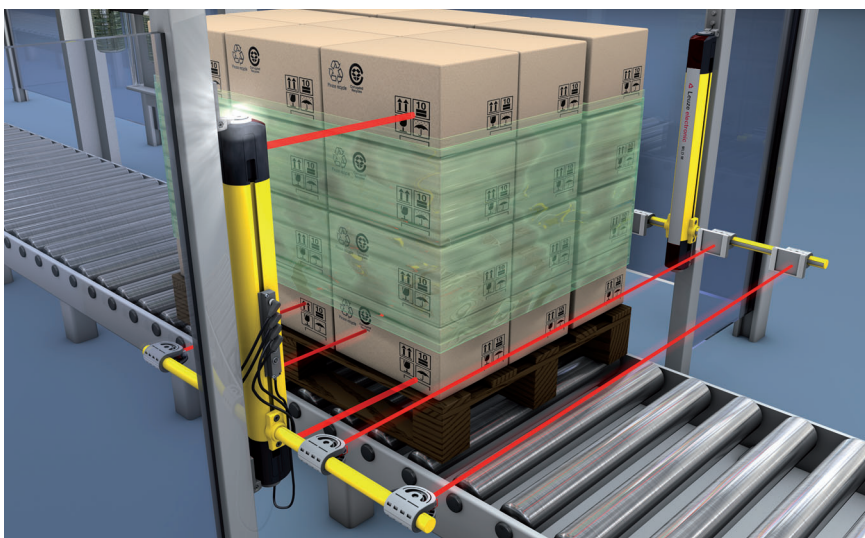
Type selon EN/CEI 61496	SIL selon CEI 61508 ou SILCL selon EN/CEI 62061	Niveau de performance (PL) selon EN ISO 13849-1	L x P en mm	Distance entre faisceaux (mm) Nombre de faisceaux	Portée en m	Émetteur / récepteur	Système transceiver	RES / EDM, à sélectionner	Fonctions d'inhibition, à sélectionner	Témoin lumineux d'inhibition intégré (option)	Aide à l'alignement laser intégrée (option)	Sortie à transistor PNP	Interface AS-i Safety intégrée	Série	Page
4	3	e	52 x 65	500/2 400/3 300/4	0,5 - 50 / 20 - 70	●		●	●	●	●	●	●	MLD 500	190
				500/2 400/3	0,5 - 8		●	●	●	●	●	●	●	MLD 500 transceiver	190
2	2	d	52 x 65	500/2 400/3 300/4	0,5 - 50 / 20 - 70	●		●	●	●	●	●		MLD 300	218
				500/2 400/3	0,5 - 8		●	●	●	●	●	●		MLD 300 transceiver	218

## BARRAGES IMMATÉRIELS MULTIFAISCEAUX

### MLD 500



*Installation simple d'une sécurisation d'accès avec aide à l'alignement laser intégrée*



*Barrage immatériel multifaisceaux de sécurité MLD 500 avec témoin lumineux d'inhibition intégré en application avec inhibition séquentielle*

Des capteurs de sécurité se caractérisant par des fonctions adaptées avec la plus grande précision possible aux exigences spécifiques de l'application donnée sont avantageux dans une optique de rendement et d'une applicabilité optimale. Le barrage immatériel multifaisceaux de sécurité MLD 500 (type 4, PLe) est spécialement conçu dans cet objectif.

Tout comme la série MLD 300 (type 2, PL d), les capteurs MLD 500 se distinguent de par leurs classes de fonctions individuelles. Il est ainsi possible de sélectionner un blocage démarrage / redémarrage et un contrôle des contacteurs et de réaliser, si besoin, différents modes d'inhibition. La série peut être mise en oeuvre autant en tant que sécurisation d'accès normale que dans les applications exigeant une inhibition séquentielle, parallèle ou partielle. Les modules d'inhibition supplémentaires ne sont plus requis, ce qui simplifie la structure lors de l'installation de l'application d'inhibition et permet de réduire les coûts.

La série est tout spécialement conçue pour les sécurisations complètes de grands espaces réalisées avec des miroirs de renvoi, pour lesquels des portées atteignant 70 m sont possibles. À ceci vient s'ajouter que des modèles (brevetés) transceivers à 2 et 3 faisceaux sont disponibles en plus des modèles émetteurs / récepteurs. Aucun PC n'est nécessaire au paramétrage, les fonctions se règlent par affectation des broches sur le connecteur. Températures de fonctionnement possibles jusqu'à -30°C. Les options comme l'aide à l'alignement laser intégrée, un témoin lumineux d'inhibition intégré et le support pivotant breveté facilitant la fixation et l'alignement viennent parachever la gamme MLD.

#### Domaines d'application courants

- Sécurisation d'accès avec et sans inhibition sur installations robotisées, centres d'usinage, lignes de montage
- Machines d'emballage, palettiseurs, cerceuses, machines pour le plastique et le caoutchouc, machines pour le béton et le grès, ...
- Sécurisation de l'espace arrière des presses plieuses

**MLD 500**  
p. 188

MLD 300  
p. 216

**Caractéristiques techniques importantes, aperçu**

Type selon EN/CEI 61496	4		
SIL selon CEI 61508 ou SILCL selon EN/CEI 62061	3		
Niveau de performance (PL) selon EN ISO 13849-1	e		
Catégorie selon EN ISO 13849	4		
Nombre de faisceaux*	2	3	4
Distance entre faisceaux	500 mm	400 mm	300 mm
Portée (systèmes émetteur-récepteur, selon le modèle)	MLDxyy-R /-T : 0,5...50 m MLDxyy-xR /-xT : 20...70 m		
Portée (systèmes transceivers)	0,5 - 8 m		
Coupe transversale du profil	52 mm x 65 mm		
Sorties de commutation de sécurité	2 sorties à transistor PNP, interface AS-i Safety		
Connectique	Connecteur M12		

\*) Vous trouverez des informations sur les barrages immatériels monofaisceau de sécurité MLD page 246.

**Fonctions**

	MLD 510	MLD 520	MLD 530	MLD 535
Démarrage/redémarrage automatique	●	●		
Blocage démarrage/redémarrage (RES)		●*	●	●
Contrôle des contacteurs (EDM)		●*	●*	●*
Inhibition à 2 capteurs (temporelle, séquentielle)			●	
Inhibition à 4 capteurs (temporelle)				●
Modes de fonctionnement paramétrables		●	●	●
Aide à l'alignement laser (en option pour les systèmes émetteur-récepteur)	●	●		

\*) sélectionnable

**Caractéristiques particulières**

- **Modèle disponible en transceiver à 3 faisceaux**
- **Fonction d'inhibition intégrée, aucun module d'inhibition supplémentaire requis**
- **Le paramétrage s'effectue par câblage, c.-à-d. qu'aucun logiciel, PC ou commutateur DIP n'est nécessaire**
- **Utilisation possible par basses températures ambiantes jusqu'à -30 °C**
- **Options : aide à l'alignement laser intégrée, témoin lumineux d'inhibition intégré, affichage à 7 segments, interface AS-i Safety.**



Services liés à la sécurité des machines

Logiciels de technique de sécurité

Scanners laser de sécurité

Barrages immatériels de sécurité

**Propriétés**

Barrages immatériels multifaisceaux de sécurité

Lots de barrages immatériels de sécurité

**Informations supplém.**

**Page**

● Informations relatives à la commande	190
● Connexion électrique	203
● Caractéristiques techniques	205
● Cotes d'encombrement	207
● Cotes d'encombrement des accessoires	211
● Schémas de montage	507
● Informations concernant la commande d'accessoires	213

Barrages immatériels monofaisceau de sécurité

AS-Interface Safety at Work

Détecteurs de proximité de sécurité

## BARRAGES IMMATÉRIELS MULTIFAISCEAUX

### Informations relatives à la commande

**MLD 510**, composé d'un émetteur et d'un récepteur  
Inclus dans la livraison : 4 écrous coulissants, 1 notice de branchement et de fonctionnement (fichier PDF sur CD-ROM)

**Fonctions** : redémarrage automatique, 2 OSSD

Distance entre faisceaux / nombre de faisceaux	MLD 510			
	Portée : 0,5 - 50 m			
	Art. n°	Article	Description	Option
500 mm / 2	66501100	MLD500-T2	Émetteur	
	66533100	MLD510-R2	Récepteur	
	66502100	MLD500-T2L	Émetteur	Avec aide à l'alignement laser intégrée
	66536100	MLD510-R2L	Récepteur	Avec élément reflex pour l'aide à l'alignement laser
400 mm / 3	66501200	MLD500-T3	Émetteur	
	66533200	MLD510-R3	Récepteur	
	66502200	MLD500-T3L	Émetteur	Avec aide à l'alignement laser intégrée
	66536200	MLD510-R3L	Récepteur	Avec élément reflex pour l'aide à l'alignement laser
300 mm / 4	66501300	MLD500-T4	Émetteur	
	66533300	MLD510-R4	Récepteur	
	66502300	MLD500-T4L	Émetteur	Avec aide à l'alignement laser intégrée
	66536300	MLD510-R4L	Récepteur	Avec élément reflex pour l'aide à l'alignement laser

**Informations relatives à la commande**

**MLD 510**, composé d'un émetteur et d'un récepteur ou d'un transceiver et d'un miroir de renvoi  
 Inclus dans la livraison : 4 écrous coulissants, 1 notice de branchement et de fonctionnement (fichier PDF sur CD-ROM)

**Fonctions** : redémarrage automatique, 2 OSSD

Services liés à la sécurité des machines

Logiciels de technique de sécurité

Scanners laser de sécurité

Barrières immatérielles de sécurité

Barrages immatériels multifaisceaux de sécurité

Lots de barrages immatériels de sécurité

Barrages immatériels monofaisceau de sécurité

AS-Interface Safety at Work

Détecteurs de proximité de sécurité

Distance entre faisceaux / nombre de faisceaux	<b>MLD 510</b>			
	<b>Portée : 20 - 70 m</b>			
	Art. n°	Article	Description	Option
500 mm / 2	66501500	MLD500-XT2	Émetteur	
	66533500	MLD510-XR2	Récepteur	
	66502500	MLD500-XT2L	Émetteur	Avec aide à l'alignement laser intégrée
	66536500	MLD510-XR2L	Récepteur	Avec élément reflex pour l'aide à l'alignement laser
400 mm / 3	66501600	MLD500-XT3	Émetteur	
	66533600	MLD510-XR3	Récepteur	
	66502600	MLD500-XT3L	Émetteur	Avec aide à l'alignement laser intégrée
	66536600	MLD510-XR3L	Récepteur	Avec élément reflex pour l'aide à l'alignement laser
300 mm / 4	66501700	MLD500-XT4	Émetteur	
	66533700	MLD510-XR4	Récepteur	
	66502700	MLD500-XT4L	Émetteur	Avec aide à l'alignement laser intégrée
	66536700	MLD510-XR4L	Récepteur	Avec élément reflex pour l'aide à l'alignement laser

Distance entre faisceaux / nombre de faisceaux	<b>Systèmes transceivers MLD 510</b>			
	<b>Portée : 0,5 - 8 m</b>			
	Art. n°	Article	Description	Option
500 mm / 2	66500100	MLD-M002	Miroir de renvoi	
	66537100	MLD510-RT2	Transceiver	
400 mm / 3	66500201	MLD-XM03	Miroir de renvoi	
	66537200	MLD510-RT3	Transceiver	

Distance entre faisceaux / nombre de faisceaux	<b>Systèmes transceivers MLD 510</b>			
	<b>Portée : 0,5 - 6 m</b>			
	Art. n°	Article	Description	Option
400 mm / 3	66500200	MLD-M003	Miroir de renvoi	
	66537200	MLD510-RT3	Transceiver	

## BARRAGES IMMATÉRIELS MULTIFAISCEAUX

### Informations relatives à la commande

**MLD 520**, composé d'un émetteur et d'un récepteur  
Inclus dans la livraison : 4 écrous coulissants, 1 notice de branchement et de fonctionnement (fichier PDF sur CD-ROM)

**Fonctions** : 2 OSSD, blocage démarrage/redémarrage à sélectionner, contrôle des contacteurs à sélectionner, démarrage/redémarrage automatique

Distance entre faisceaux / nombre de faisceaux	MLD 520			
	Portée : 0,5 - 50 m			
	Art. n°	Article	Description	Option
500 mm / 2	66501100	MLD500-T2	Émetteur	
	66553100	MLD520-R2	Récepteur	
	66554100	MLD520-R2M	Récepteur	Avec témoin lumineux de statut intégré
	66502100	MLD500-T2L	Émetteur	Avec aide à l'alignement laser intégrée
	66556100	MLD520-R2L	Récepteur	Avec élément reflex pour l'aide à l'alignement laser
	66555100	MLD520-R2LM	Récepteur	Avec élément reflex pour l'aide à l'alignement laser et témoin lumineux de statut intégré
400 mm / 3	66501200	MLD500-T3	Émetteur	
	66553200	MLD520-R3	Récepteur	
	66554200	MLD520-R3M	Récepteur	Avec témoin lumineux de statut intégré
	66502200	MLD500-T3L	Émetteur	Avec aide à l'alignement laser intégrée
	66556200	MLD520-R3L	Récepteur	Avec élément reflex pour l'aide à l'alignement laser
	66555200	MLD520-R3LM	Récepteur	Avec élément reflex pour l'aide à l'alignement laser et témoin lumineux de statut intégré
300 mm / 4	66501300	MLD500-T4	Émetteur	
	66553300	MLD520-R4	Récepteur	
	66554300	MLD520-R4M	Récepteur	Avec témoin lumineux de statut intégré
	66502300	MLD500-T4L	Émetteur	Avec aide à l'alignement laser intégrée
	66556300	MLD520-R4L	Récepteur	Avec élément reflex pour l'aide à l'alignement laser
	66555300	MLD520-R4LM	Récepteur	Avec élément reflex pour l'aide à l'alignement laser et témoin lumineux de statut intégré

## Informations relatives à la commande

**MLD 520**, composé d'un émetteur et d'un récepteur  
 Inclus dans la livraison : 4 écrous coulissants, 1 notice de branchement et de fonctionnement (fichier PDF sur CD-ROM)

**Fonctions** : 2 OSSD, blocage démarrage/redémarrage à sélectionner, contrôle des contacteurs à sélectionner, démarrage/redémarrage automatique

Services liés à la sécurité des machines

Distance entre faisceaux / nombre de faisceaux	MLD 520			
	Portée : 20 - 70 m			
	Art. n°	Article	Description	Option
500 mm / 2	66501500	MLD500-XT2	Émetteur	
	66553500	MLD520-XR2	Récepteur	
	66554500	MLD520-XR2M	Récepteur	Avec témoin lumineux de statut intégré
	66502500	MLD500-XT2L	Émetteur	Avec aide à l'alignement laser intégrée
	66556500	MLD520-XR2L	Récepteur	Avec élément reflex pour l'aide à l'alignement laser
	66555500	MLD520-XR2LM	Récepteur	Avec élément reflex pour l'aide à l'alignement laser et témoin lumineux de statut intégré
400 mm / 3	66501600	MLD500-XT3	Émetteur	
	66553600	MLD520-XR3	Récepteur	
	66554600	MLD520-XR3M	Récepteur	Avec témoin lumineux de statut intégré
	66502600	MLD500-XT3L	Émetteur	Avec aide à l'alignement laser intégrée
	66556600	MLD520-XR3L	Récepteur	Avec élément reflex pour l'aide à l'alignement laser
	66555600	MLD520-XR3LM	Récepteur	Avec élément reflex pour l'aide à l'alignement laser et témoin lumineux de statut intégré
300 mm / 4	66501700	MLD500-XT4	Émetteur	
	66553700	MLD520-XR4	Récepteur	
	66554700	MLD520-XR4M	Récepteur	Avec témoin lumineux de statut intégré
	66502700	MLD500-XT4L	Émetteur	Avec aide à l'alignement laser intégrée
	66556700	MLD520-XR4L	Récepteur	Avec élément reflex pour l'aide à l'alignement laser
	66555700	MLD520-XR4LM	Récepteur	Avec élément reflex pour l'aide à l'alignement laser et témoin lumineux de statut intégré

Logiciels de technique de sécurité

Scanners laser de sécurité

Barrières immatérielles de sécurité

Barrages immatériels multifaisceaux de sécurité

Lots de barrages immatériels de sécurité

Barrages immatériels monofaisceau de sécurité

AS-Interface Safety at Work

Détecteurs de proximité de sécurité



## BARRAGES IMMATÉRIELS MULTIFAISCEAUX

### Informations relatives à la commande

**MLD 520**, composé d'un émetteur et d'un récepteur ou d'un transceiver et d'un miroir de renvoi  
 Inclus dans la livraison : 4 écrous coulissants, 1 notice de branchement et de fonctionnement (fichier PDF sur CD-ROM)

**Fonctions** : 2 OSSD, blocage démarrage/redémarrage à sélectionner, contrôle des contacteurs à sélectionner, démarrage/redémarrage automatique

Distance entre faisceaux / nombre de faisceaux	Systèmes transceivers MLD 520			
	Portée : 0,5 - 6 m			
	Art. n°	Article	Description	Option
400 mm / 3	66500200	MLD-M003	Miroir de renvoi	
	66557200	MLD520-RT3	Transceiver	
	66558200	MLD520-RT3M	Transceiver	Avec témoin lumineux de statut intégré

Distance entre faisceaux / nombre de faisceaux	Systèmes transceivers MLD 520			
	Portée : 0,5 - 8 m			
	Art. n°	Article	Description	Option
500 mm / 2	66500100	MLD-M002	Miroir de renvoi	
	66557100	MLD520-RT2	Transceiver	
	66558100	MLD520-RT2M	Transceiver	Avec témoin lumineux de statut intégré
400 mm / 3	66500201	MLD-XM03	Miroir de renvoi	
	66557200	MLD520-RT3	Transceiver	
	66558200	MLD520-RT3M	Transceiver	Avec témoin lumineux de statut intégré

**Informations relatives à la commande**

**MLD 530**, composé d'un émetteur et d'un récepteur  
Inclus dans la livraison : 4 écrous coulissants, 1 notice de branchement et de fonctionnement (fichier PDF sur CD-ROM)

**Fonctions** : 2 OSSD, blocage démarrage/redémarrage, contrôle des contacteurs à sélectionner, inhibition temporelle à 2 capteurs, inhibition séquentielle à 2 capteurs, prolongation du time-out d'inhibition, raccordement alternatif pour un deuxième signal d'inhibition, fonction de validation de l'inhibition, inhibition partielle

Services liés à la sécurité des machines

Logiciels de technique de sécurité

Scanners laser de sécurité

Barrières immatérielles de sécurité

Barrages immatériels multifaisceaux de sécurité

Lots de barrages immatériels de sécurité

Barrages immatériels mono-faisceau de sécurité

AS-Interface Safety at Work

Détecteurs de proximité de sécurité

Distance entre faisceaux / nombre de faisceaux	MLD 530			
	Portée : 0,5 - 50 m			
	Art. n°	Article	Description	Option
500 mm / 2	66501100	MLD500-T2	Émetteur	
	66563100	MLD530-R2	Récepteur	
	66564100	MLD530-R2M	Récepteur	Avec témoin lumineux de statut et d'inhibition intégré
	66502100	MLD500-T2L	Émetteur	Avec aide à l'alignement laser intégrée
	66566100	MLD530-R2L	Récepteur	Avec élément reflex pour l'aide à l'alignement laser
	66565100	MLD530-R2LM	Récepteur	Avec élément reflex pour l'aide à l'alignement laser et témoin lumineux de statut et d'inhibition intégré
400 mm / 3	66501200	MLD500-T3	Émetteur	
	66563200	MLD530-R3	Récepteur	
	66564200	MLD530-R3M	Récepteur	Avec témoin lumineux de statut et d'inhibition intégré
	66502200	MLD500-T3L	Émetteur	Avec aide à l'alignement laser intégrée
	66566200	MLD530-R3L	Récepteur	Avec élément reflex pour l'aide à l'alignement laser
	66565200	MLD530-R3LM	Récepteur	Avec élément reflex pour l'aide à l'alignement laser et témoin lumineux de statut et d'inhibition intégré
300 mm / 4	66501300	MLD500-T4	Émetteur	
	66563300	MLD530-R4	Récepteur	
	66564300	MLD530-R4M	Récepteur	Avec témoin lumineux de statut et d'inhibition intégré
	66502300	MLD500-T4L	Émetteur	Avec aide à l'alignement laser intégrée
	66566300	MLD530-R4L	Récepteur	Avec élément reflex pour l'aide à l'alignement laser
	66565300	MLD530-R4LM	Récepteur	Avec élément reflex pour l'aide à l'alignement laser et témoin lumineux de statut et d'inhibition intégré

## BARRAGES IMMATÉRIELS MULTIFAISCEAUX

### Informations relatives à la commande

**MLD 530**, composé d'un émetteur et d'un récepteur ou d'un transceiver et d'un miroir de renvoi

Inclus dans la livraison : 4 écrous coulissants, 1 notice de branchement et de fonctionnement (fichier PDF sur CD-ROM)

**Fonctions** : 2 OSSD, blocage démarrage/redémarrage, contrôle des contacteurs à sélectionner, inhibition temporelle à 2 capteurs, inhibition séquentielle à 2 capteurs, prolongation du time-out d'inhibition, raccordement alternatif pour un deuxième signal d'inhibition, fonction de validation de l'inhibition, inhibition partielle

Distance entre faisceaux / nombre de faisceaux	<b>MLD 530</b>			
	<b>Portée : 20 - 70 m</b>			
	Art. n°	Article	Description	Option
500 mm / 2	66501500	MLD500-XT2	Émetteur	
	66563500	MLD530-XR2	Récepteur	
	66502500	MLD500-XT2L	Émetteur	Avec aide à l'alignement laser intégrée
	66566500	MLD530-XR2L	Récepteur	Avec élément reflex pour l'aide à l'alignement laser
400 mm / 3	66501600	MLD500-XT3	Émetteur	
	66563600	MLD530-XR3	Récepteur	
	66502600	MLD500-XT3L	Émetteur	Avec aide à l'alignement laser intégrée
	66566600	MLD530-XR3L	Récepteur	Avec élément reflex pour l'aide à l'alignement laser
300 mm / 4	66501700	MLD500-XT4	Émetteur	
	66563700	MLD530-XR4	Récepteur	
	66502700	MLD500-XT4L	Émetteur	Avec aide à l'alignement laser intégrée
	66566700	MLD530-XR4L	Récepteur	Avec élément reflex pour l'aide à l'alignement laser

Distance entre faisceaux / nombre de faisceaux	<b>Systèmes transceivers MLD 530</b>			
	<b>Portée : 0,5 - 8 m</b>			
	Art. n°	Article	Description	Option
500 mm / 2	66500100	MLD-M002	Miroir de renvoi	
	66567100	MLD530-RT2	Transceiver	
	66568100	MLD530-RT2M	Transceiver	Avec témoin lumineux de statut et d'inhibition intégré
400 mm / 3	66500201	MLD-XM03	Miroir de renvoi	
	66567200	MLD530-RT3	Transceiver	
	66568200	MLD530-RT3M	Transceiver	Avec témoin lumineux de statut et d'inhibition intégré

Distance entre faisceaux / nombre de faisceaux	<b>Systèmes transceivers MLD 530</b>			
	<b>Portée : 0,5 - 6 m</b>			
	Art. n°	Article	Description	Option
400 mm / 3	66500200	MLD-M003	Miroir de renvoi	
	66567200	MLD530-RT3	Transceiver	
	66568200	MLD530-RT3M	Transceiver	Avec témoin lumineux de statut et d'inhibition intégré

**Informations relatives à la commande**

**MLD 535**, composé d'un émetteur et d'un récepteur ou d'un transceiver et d'un miroir de renvoi  
 Inclus dans la livraison : 4 écrous coulissants, 1 notice de branchement et de fonctionnement (fichier PDF sur CD-ROM)

**Fonctions** : 2 OSSD, blocage démarrage/redémarrage, contrôle des contacteurs à sélectionner, inhibition temporelle à 2 capteurs, inhibition séquentielle à 2 capteurs, inhibition temporelle à 4 capteurs, prolongation du timeout d'inhibition, raccordement alternatif pour un deuxième signal d'inhibition, fonction de validation de l'inhibition, inhibition partielle

Distance entre faisceaux / nombre de faisceaux	<b>MLD 535</b>			
	<b>Portée : 0,5 - 50 m</b>			
	Art. n°	Article	Description	Option
500 mm / 2	66501100	MLD500-T2	Émetteur	
	66573100	MLD535-R2	Récepteur	
	66574100	MLD535-R2M	Récepteur	Avec témoin lumineux de statut et d'inhibition intégré
	66502100	MLD500-T2L	Émetteur	Avec aide à l'alignement laser intégrée
	66576100	MLD535-R2L	Récepteur	Avec élément reflex pour l'aide à l'alignement laser
	66575100	MLD535-R2LM	Récepteur	Avec élément reflex pour l'aide à l'alignement laser et témoin lumineux de statut et d'inhibition intégré
400 mm / 3	66501200	MLD500-T3	Émetteur	
	66573200	MLD535-R3	Récepteur	
	66574200	MLD535-R3M	Récepteur	Avec témoin lumineux de statut et d'inhibition intégré
	66502200	MLD500-T3L	Émetteur	Avec aide à l'alignement laser intégrée
	66576200	MLD535-R3L	Récepteur	Avec élément reflex pour l'aide à l'alignement laser
	66575200	MLD535-R3LM	Récepteur	Avec élément reflex pour l'aide à l'alignement laser et témoin lumineux de statut et d'inhibition intégré
300 mm / 4	66501300	MLD500-T4	Émetteur	
	66573300	MLD535-R4	Récepteur	
	66574300	MLD535-R4M	Récepteur	Avec témoin lumineux de statut et d'inhibition intégré
	66502300	MLD500-T4L	Émetteur	Avec aide à l'alignement laser intégrée
	66576300	MLD535-R4L	Récepteur	Avec élément reflex pour l'aide à l'alignement laser
	66575300	MLD535-R4LM	Récepteur	Avec élément reflex pour l'aide à l'alignement laser et témoin lumineux de statut et d'inhibition intégré

## BARRAGES IMMATÉRIELS MULTIFAISCEAUX

### Informations relatives à la commande

**MLD 535**, composé d'un émetteur et d'un récepteur ou d'un transceiver et d'un miroir de renvoi

Inclus dans la livraison : 4 écrous coulissants, 1 notice de branchement et de fonctionnement (fichier PDF sur CD-ROM)

**Fonctions** : 2 OSSD, blocage démarrage/redémarrage, contrôle des contacteurs à sélectionner, inhibition temporelle à 2 capteurs, inhibition séquentielle à 2 capteurs, inhibition temporelle à 4 capteurs, prolongation du timeout d'inhibition, raccordement alternatif pour un deuxième signal d'inhibition, fonction de validation de l'inhibition, inhibition partielle

Distance entre faisceaux / nombre de faisceaux	<b>MLD 535</b>			
	<b>Portée : 20 - 70 m</b>			
	Art. n°	Article	Description	Option
500 mm / 2	66501500	MLD500-XT2	Émetteur	
	66573500	MLD535-XR2	Récepteur	
	66502500	MLD500-XT2L	Émetteur	Avec aide à l'alignement laser intégrée
	66576500	MLD535-XR2L	Récepteur	Avec élément reflex pour l'aide à l'alignement laser
400 mm / 3	66501600	MLD500-XT3	Émetteur	
	66573600	MLD535-XR3	Récepteur	
	66502600	MLD500-XT3L	Émetteur	Avec élément reflex pour l'aide à l'alignement laser
	66576600	MLD535-XR3L	Récepteur	Avec aide à l'alignement laser intégrée
300 mm / 4	66501700	MLD500-XT4	Émetteur	
	66573700	MLD535-XR4	Récepteur	
	66502700	MLD500-XT4L	Émetteur	Avec aide à l'alignement laser intégrée
	66576700	MLD535-XR4L	Récepteur	Avec élément reflex pour l'aide à l'alignement laser

Distance entre faisceaux / nombre de faisceaux	<b>Systèmes transceivers MLD 535</b>			
	<b>Portée : 0,5 - 8 m</b>			
	Art. n°	Article	Description	Option
500 mm / 2	66500100	MLD-M002	Miroir de renvoi	
	66577100	MLD535-RT2	Transceiver	
	66578100	MLD535-RT2M	Transceiver	Avec témoin lumineux de statut et d'inhibition intégré
400 mm / 3	66500201	MLD-XM03	Miroir de renvoi	
	66577200	MLD535-RT3	Transceiver	
	66578200	MLD535-RT3M	Transceiver	Avec témoin lumineux de statut et d'inhibition intégré

Distance entre faisceaux / nombre de faisceaux	<b>Systèmes transceivers MLD 535</b>			
	<b>Portée : 0,5 - 6 m</b>			
	Art. n°	Article	Description	Option
400 mm / 3	66500200	MLD-M003	Miroir de renvoi	
	66577200	MLD535-RT3	Transceiver	
	66578200	MLD535-RT3M	Transceiver	Avec témoin lumineux de statut et d'inhibition intégré

**MLD 500**  
p. 188

MLD 300  
p. 216

**Informations relatives à la commande**

**MLD 510/AS-i**, composé d'un émetteur et d'un récepteur ou d'un transceiver et d'un miroir de renvoi  
 Inclus dans la livraison : 4 écrous coulissants, 1 notice de branchement et de fonctionnement (fichier PDF sur CD-ROM)

**Fonctions (associé au moniteur de sécurité ASM) :**  
 blocage démarrage/redémarrage à sélectionner, contrôle des contacteurs à sélectionner, inhibition temporelle à 2 capteurs, inhibition séquentielle à 2 capteurs, inhibition temporelle à 4 capteurs, prolongation du timeout d'inhibition

Distance entre faisceaux / nombre de faisceaux	MLD 510/AS-i			
	Portée : 0,5 - 50 m			
	Art. n°	Article	Description	Option
500 mm / 2	66501101	MLD500-T2/A	Émetteur	
	66533101	MLD510-R2/A	Récepteur	
	66534101	MLD510-R2M/A	Récepteur	Avec témoin lumineux d'inhibition intégré
	66533102	MLD510-R2E/A	Récepteur	Avec prise femelle de raccordement pour témoin lumineux d'inhibition externe
	66502101	MLD500-T2L/A	Émetteur	Avec aide à l'alignement laser intégrée
	66536101	MLD510-R2L/A	Récepteur	Avec élément reflex pour l'aide à l'alignement laser
	66535101	MLD510-R2LM/A	Récepteur	Avec élément reflex pour l'aide à l'alignement laser et témoin lumineux d'inhibition intégré
400 mm / 3	66501201	MLD500-T3/A	Émetteur	
	66533201	MLD510-R3/A	Récepteur	
	66534201	MLD510-R3M/A	Récepteur	Avec témoin lumineux d'inhibition intégré
	66533202	MLD510-R3E/A	Récepteur	Avec prise femelle de raccordement pour témoin lumineux d'inhibition externe
	66502201	MLD500-T3L/A	Émetteur	Avec aide à l'alignement laser intégrée
	66536201	MLD510-R3L/A	Récepteur	Avec élément reflex pour l'aide à l'alignement laser
	66535201	MLD510-R3LM/A	Récepteur	Avec élément reflex pour l'aide à l'alignement laser et témoin lumineux d'inhibition intégré
300 mm / 4	66501301	MLD500-T4/A	Émetteur	
	66533301	MLD510-R4/A	Récepteur	
	66534301	MLD510-R4M/A	Récepteur	Avec témoin lumineux d'inhibition intégré
	66533302	MLD510-R4E/A	Récepteur	Avec prise femelle de raccordement pour témoin lumineux d'inhibition externe
	66502301	MLD500-T4L/A	Émetteur	Avec aide à l'alignement laser intégrée
	66536301	MLD510-R4L/A	Récepteur	Avec élément reflex pour l'aide à l'alignement laser
	66535301	MLD510-R4LM/A	Récepteur	Avec élément reflex pour l'aide à l'alignement laser et témoin lumineux d'inhibition intégré
66536302	MLD510-R4LE/A	Récepteur	Avec élément reflex pour l'aide à l'alignement laser et prise femelle de raccordement pour témoin lumineux d'inhibition externe	

## BARRAGES IMMATÉRIELS MULTIFAISCEAUX

### Informations relatives à la commande

**MLD 510/AS-i**, composé d'un émetteur et d'un récepteur ou d'un transceiver et d'un miroir de renvoi  
 Inclus dans la livraison : 4 écrous coulissants, 1 notice de branchement et de fonctionnement (fichier PDF sur CD-ROM)

**Fonctions (associé au moniteur de sécurité ASM) :**  
 blocage démarrage/redémarrage à sélectionner, contrôle des contacteurs à sélectionner, inhibition temporelle à 2 capteurs, inhibition séquentielle à 2 capteurs, inhibition temporelle à 4 capteurs, prolongation du timeout d'inhibition

Distance entre faisceaux / nombre de faisceaux	MLD 510/AS-i			
	Portée : 20 - 70 m			
	Art. n°	Article	Description	Option
500 mm / 2	66501501	MLD500-XT2/A	Émetteur	
	66533501	MLD510-XR2/A	Récepteur	
	66502501	MLD500-XT2L/A	Émetteur	Avec aide à l'alignement laser intégrée
	66536501	MLD510-XR2L/A	Récepteur	Avec élément reflex pour l'aide à l'alignement laser
	66533502	MLD510-XR2E/A	Récepteur	Avec prise femelle de raccordement pour témoin lumineux d'inhibition externe
	66536502	MLD510-XR2LE/A	Récepteur	Avec élément reflex pour l'aide à l'alignement laser et prise femelle de raccordement pour témoin lumineux d'inhibition externe
400 mm / 3	66501601	MLD500-XT3/A	Émetteur	
	66533601	MLD510-XR3/A	Récepteur	
	66502601	MLD500-XT3L/A	Émetteur	Avec aide à l'alignement laser intégrée
	66536601	MLD510-XR3L/A	Récepteur	Avec élément reflex pour l'aide à l'alignement laser
	66533602	MLD510-XR3E/A	Récepteur	Avec prise femelle de raccordement pour témoin lumineux d'inhibition externe
	66536602	MLD510-XR3LE/A	Récepteur	Avec élément reflex pour l'aide à l'alignement laser et prise femelle de raccordement pour témoin lumineux d'inhibition externe
300 mm / 4	66501701	MLD500-XT4/A	Émetteur	
	66533701	MLD510-XR4/A	Récepteur	
	66502701	MLD500-XT4L/A	Émetteur	Avec aide à l'alignement laser intégrée
	66536701	MLD510-XR4L/A	Récepteur	Avec élément reflex pour l'aide à l'alignement laser
	66533702	MLD510-XR4E/A	Récepteur	Avec prise femelle de raccordement pour témoin lumineux d'inhibition externe
	66536702	MLD510-XR4LE/A	Récepteur	Avec élément reflex pour l'aide à l'alignement laser et prise femelle de raccordement pour témoin lumineux d'inhibition externe

**Informations relatives à la commande**

**MLD 510/AS-i**, composé d'un émetteur et d'un récepteur ou d'un transceiver et d'un miroir de renvoi  
 Inclus dans la livraison : 4 écrous coulissants, 1 notice de branchement et de fonctionnement (fichier PDF sur CD-ROM)

**Fonctions (associé au moniteur de sécurité ASM) :**  
 blocage démarrage/redémarrage à sélectionner, contrôle des contacteurs à sélectionner, inhibition temporelle à 2 capteurs, inhibition séquentielle à 2 capteurs, inhibition temporelle à 4 capteurs, prolongation du timeout d'inhibition

Services liés à la sécurité des machines

Logiciels de technique de sécurité

Scanners laser de sécurité

Barrières immatérielles de sécurité

Distance entre faisceaux / nombre de faisceaux	Systèmes transceivers MLD 510/AS-i			
	Portée : 0,5 - 8 m			
	Art. n°	Article	Description	Option
500 mm / 2	66500100	MLD-M002	Miroir de renvoi	
	66537101	MLD510-RT2/A	Transceiver	
	66538101	MLD510-RT2M/A	Transceiver	Avec témoin lumineux d'inhibition intégré
	66537102	MLD510-RT2E/A	Transceiver	Avec prise femelle de raccordement pour témoin lumineux d'inhibition externe
400 mm / 3	66500201	MLD-XM03	Miroir de renvoi	
	66537201	MLD510-RT3/A	Transceiver	
	66538201	MLD510-RT3M/A	Transceiver	Avec témoin lumineux d'inhibition intégré
	66537202	MLD510-RT3E/A	Transceiver	Avec prise femelle de raccordement pour témoin lumineux d'inhibition externe

Distance entre faisceaux / nombre de faisceaux	Systèmes transceivers MLD 510/AS-i			
	Portée : 0,5 - 6 m			
	Art. n°	Article	Description	Option
400 mm / 3	66500200	MLD-M003	Miroir de renvoi	
	66537201	MLD510-RT3/A	Transceiver	
	66538201	MLD510-RT3M/A	Transceiver	Avec témoin lumineux d'inhibition intégré
	66537202	MLD510-RT3E/A	Transceiver	Avec prise femelle de raccordement pour témoin lumineux d'inhibition externe

Barrages immatériels multifaisceaux de sécurité

Lots de barrages immatériels de sécurité

Barrages immatériels monofaisceau de sécurité

AS-Interface Safety at Work

Détecteurs de proximité de sécurité



# BARRAGES IMMATÉRIELS MULTIFAISCEAUX

Codes d'articles pour MLD 500, MLD 300

Article	Description
<b>MLD</b>	<b>Barrage immatériel multifaisceaux de sécurité</b>
<b>X</b>	<b>Série</b>
3	MLD 300
5	MLD 500
<b>yy</b>	<b>Variante fonctionnelle</b>
00	Émetteur
10	Redémarrage automatique
12	Contrôle externe
20	Blocage démarrage/redémarrage à sélectionner, contrôle des contacteurs à sélectionner
30	Inhibition à 2 capteurs (temporelle, séquentielle)
35	Inhibition temporelle à 4 capteurs
<b>z</b>	<b>Type d'appareil</b>
T	Émetteur
R	Récepteur
RT	Transceiver
xT	Émetteur pour grande portée
xR	Récepteur pour grande portée
<b>a</b>	<b>Nombre de faisceaux</b>
2	2 faisceaux
3	3 faisceaux
4	4 faisceaux
<b>b</b>	<b>Option</b>
L	Aide à l'alignement laser intégrée
M	Témoin lumineux intégré
E	Prise femelle de raccordement pour témoin lumineux d'inhibition externe (uniquement modèles AS-i)
<b>t</b>	<b>Sorties de commutation de sécurité (OSSD), connectique</b>
-	Sortie à transistor, connecteur M12
A	Interface AS-i intégrée, connecteur M12 (systèmes de bus de sécurité)

**MLD**

**X**

**yy**

**z**

**a**

**b**

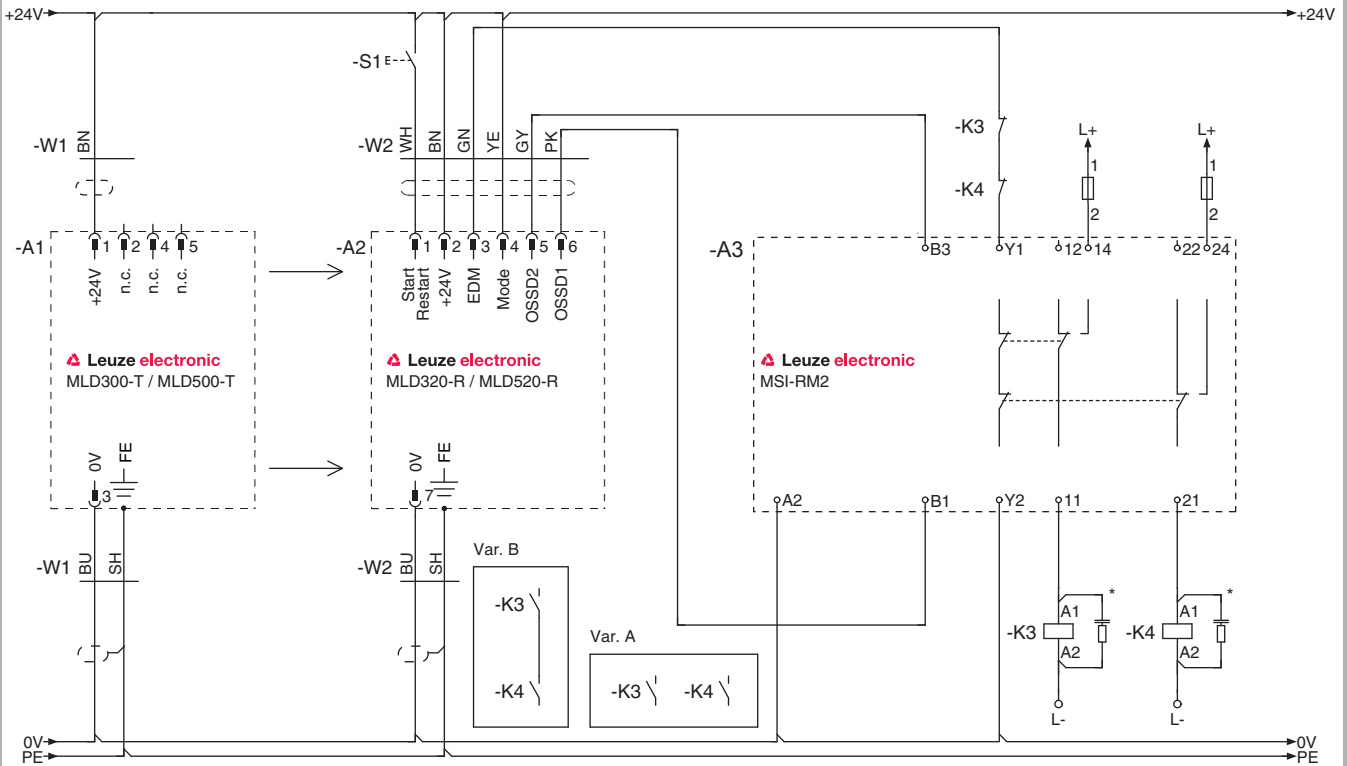
**/t**

**MLD 500**  
p. 188

MLD 300  
p. 216

Connexion électrique

MLD 500 Exemple de connexion



\*) Prévoir un pare étincelles adapté.

Barrage immatériel multifaisceaux de sécurité MLD 500 (système émetteur-récepteur) avec relais de sécurité MSI-RM2 (raccordement d'un transceiver analogue)

⚠ Lire attentivement le mode d'emploi des composants !

Services liés à la sécurité des machines

Logiciels de technique de sécurité

Scanners laser de sécurité

Barrières immatérielles de sécurité

Barrages immatériels multifaisceaux de sécurité

Lots de barrages immatériels de sécurité

Barrages immatériels monofaisceaux de sécurité

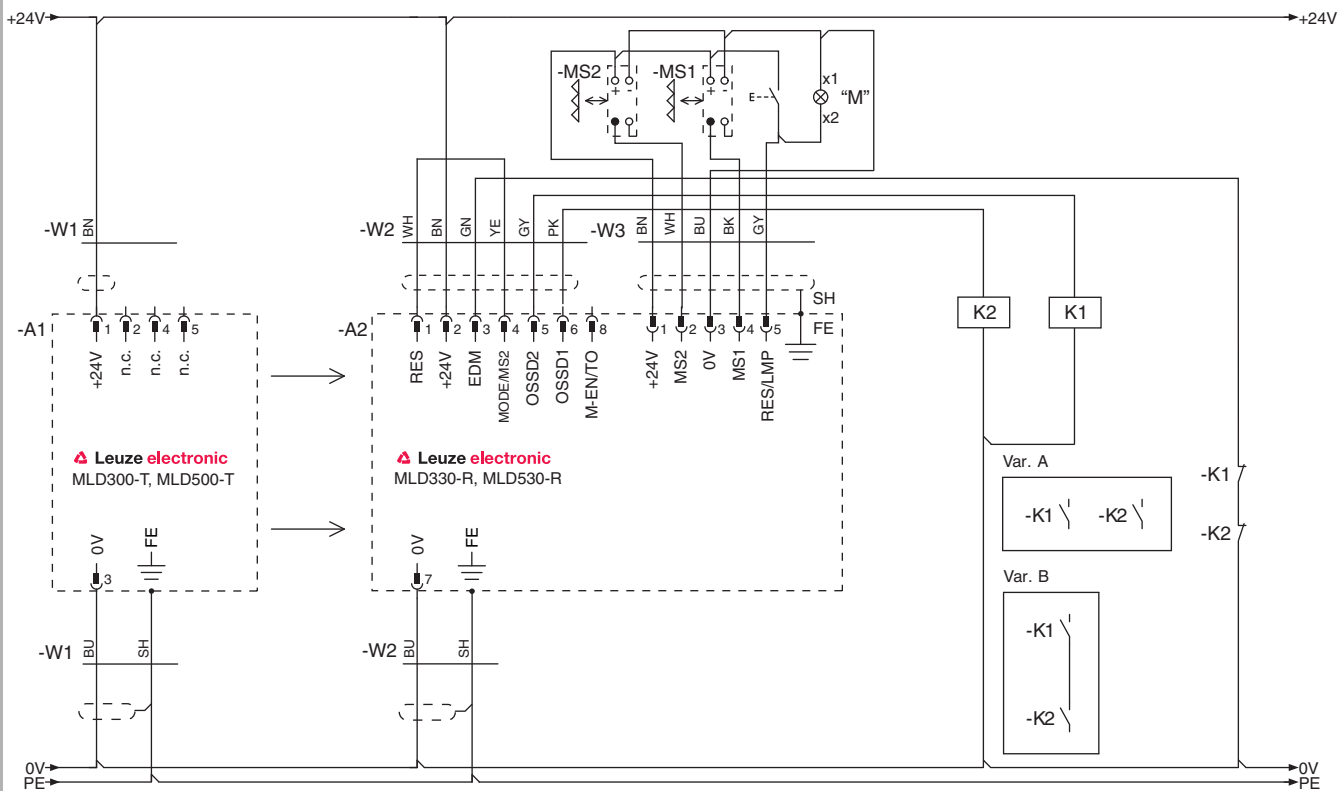
AS-Interface Safety at Work

Détecteurs de proximité de sécurité

# BARRAGES IMMATÉRIELS MULTIFAISCEAUX

## Connexion électrique

### MLD 500 Exemple de connexion



*Inhibition temporelle à 2 capteurs avec barrage immatériel multifaisceaux de sécurité MLD 530 (système émetteur-récepteur), time-out d'inhibition 10 min (raccordement d'un transceiver analogue)*

**⚠ Lire attentivement le mode d'emploi des composants !**

**Caractéristiques techniques**

<b>Caractéristiques système générales</b>			
Type selon EN/CEI 61496	4		
SIL selon CEI 61508 ou SILCL selon EN/CEI 62061	3		
Niveau de performance (PL) selon EN ISO 13849-1	e		
Catégorie selon EN ISO 13849	4		
Nombre de faisceaux	2	3	4
Distance entre faisceaux	500 mm	400 mm	300 mm
Probabilité moyenne de défaillance dangereuse par heure (PFH <sub>d</sub> )	6,6 x 10 <sup>-9</sup>		
Temps moyen avant la défaillance dangereuse (MTTF <sub>d</sub> )	146 ans		
Durée d'utilisation (T <sub>M</sub> ) selon EN ISO 13849-1	20 ans		
Portée (systèmes émetteur-récepteur, selon le modèle)	MLDxyy-R /-T : 0,5...50 m MLDxyy-xR /-xT : 20...70 m		
Portée (systèmes transceivers)	0,5 - 8 m		
Temps de réponse	25 ms pour MLD 510, MLD 520. 50 ms pour MLD 530		
Tension d'alimentation	+24 V, ±20%		
Longueur câble de raccordement	100 m		
Classe de protection	III		
Type de protection	IP 67		
Température ambiante, service	-30...+55 °C		
Température ambiante, stockage	-40...+75 °C		
Humidité relative de l'air	0...95%		
Coupe transversale du profil	52 mm x 65 mm		
Poids	Selon le modèle		
<b>Émetteur</b>			
Diodes émettrices, classe selon EN 60825	1		
Longueur d'onde	850 nm		
Consommation	50 mA		
Connectique	Connecteur M12 5 points		
<b>Récepteur</b>			
Consommation	150 mA sans charge externe, capteurs d'inhibition et témoin lumineux d'inhibition		
Sorties de commutation de sécurité	2 sorties à transistor PNP, interface AS-i Safety		
Tension de commutation, état haut	18,2 V min.		
Tension de commutation, état bas	2,5 V max.		
Courant de commutation	Typ. 300 mA		
Connectique	Connecteur M12, 5 points, 8 points		

Services liés à la sécurité des machines

Logiciels de technique de sécurité

Scanners laser de sécurité

Barrières immatérielles de sécurité

Barrages immatériels multifaisceaux de sécurité

Lots de barrages immatériels de sécurité

Barrages immatériels monofaisceau de sécurité

AS-Interface Safety at Work

Détecteurs de proximité de sécurité

## BARRAGES IMMATÉRIELS MULTIFAISCEAUX

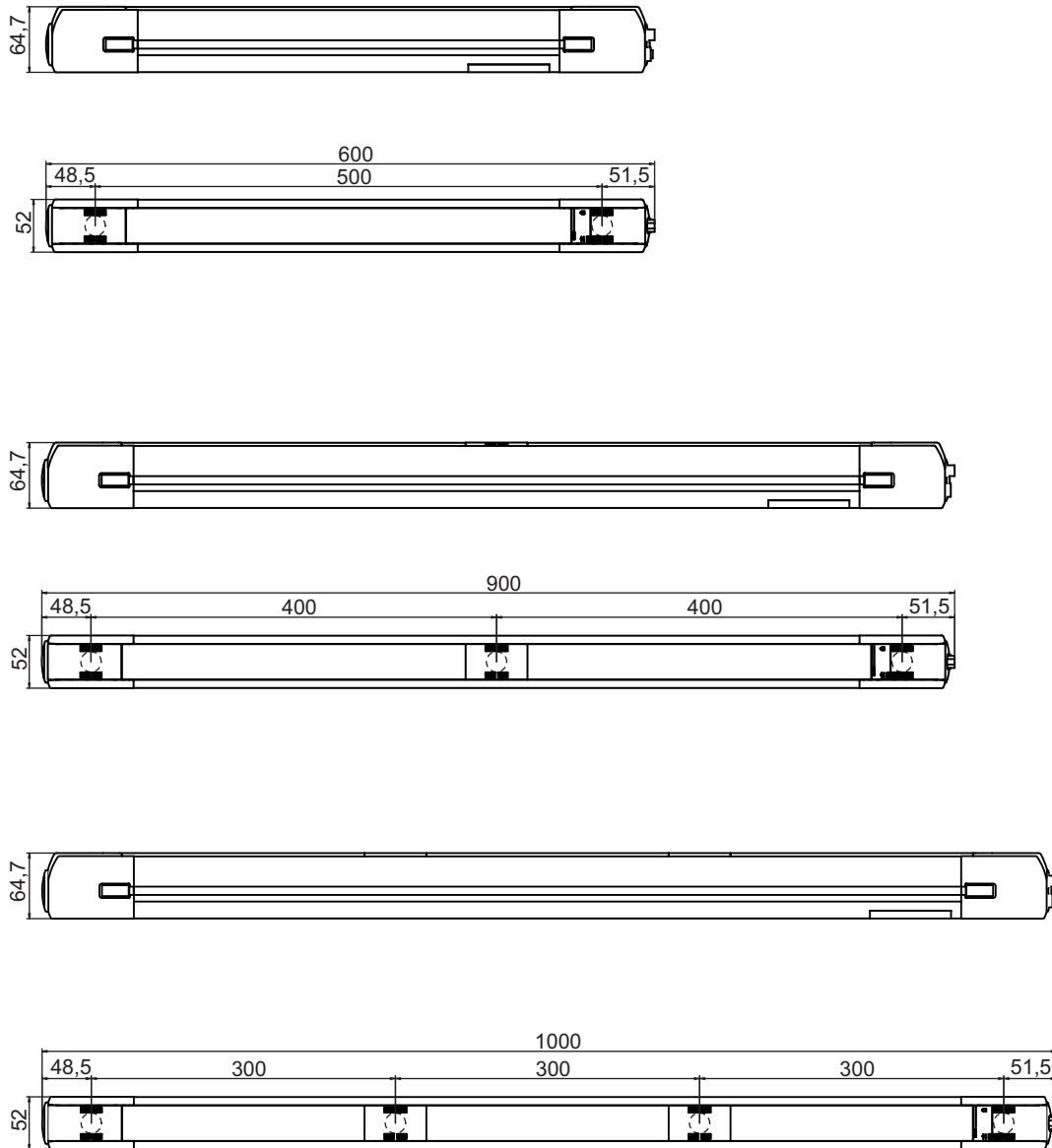
### Caractéristiques techniques

Transceiver	
Consommation	150 mA sans charge externe, capteurs d'inhibition et témoin lumineux d'inhibition
Sorties de commutation de sécurité (OSSD)	2 sorties à transistor PNP
Tension de commutation, état haut	18,2 V min.
Tension de commutation, état bas	2,5 V max.
Courant de commutation	Typ. 300 mA
Connectique	Connecteur M12 5 points

Pour des données complémentaires, consultez les instructions de branchement et de fonctionnement du MLD à l'adresse [www.leuze.com/fr/mld](http://www.leuze.com/fr/mld).

**Cotes d'encombrement**

**Barrage immatériel multifaisceaux de sécurité MLD 500, émetteur, récepteur**



Dimensions en mm

Services liés à la sécurité des machines

Logiciels de technique de sécurité

Scanners laser de sécurité

Barrières immatérielles de sécurité

**Barrages immatériels multifaisceaux de sécurité**

Lots de barrages immatériels de sécurité

Barrages immatériels mono-faisceau de sécurité

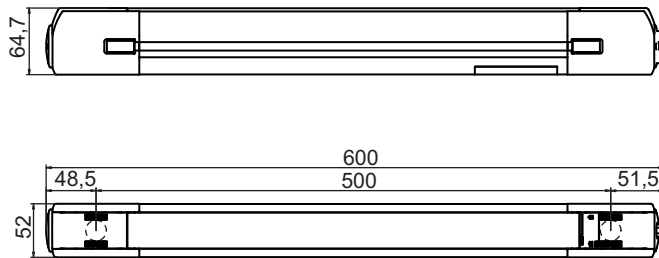
AS-Interface Safety at Work

Détecteurs de proximité de sécurité

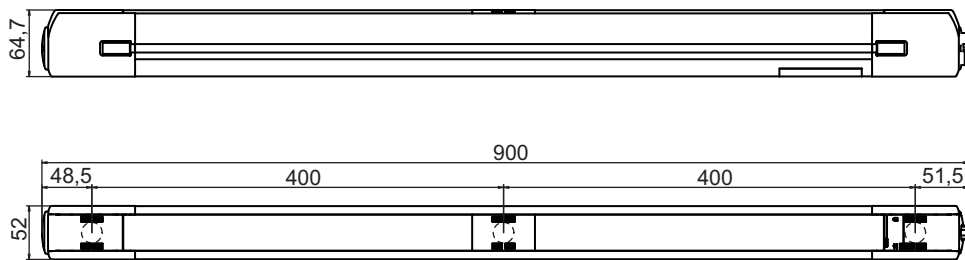
## BARRAGES IMMATÉRIELS MULTIFAISCEAUX

### Cotes d'encombrement

#### Transceiver MLD 500



#### Transceiver à 2 faisceaux

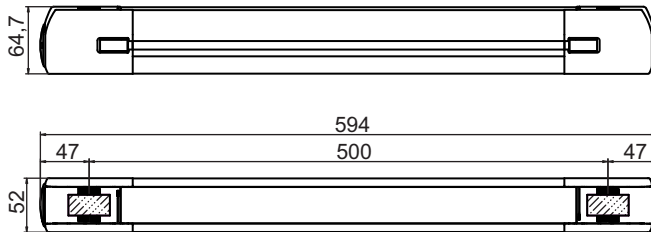


#### Transceiver à 3 faisceaux

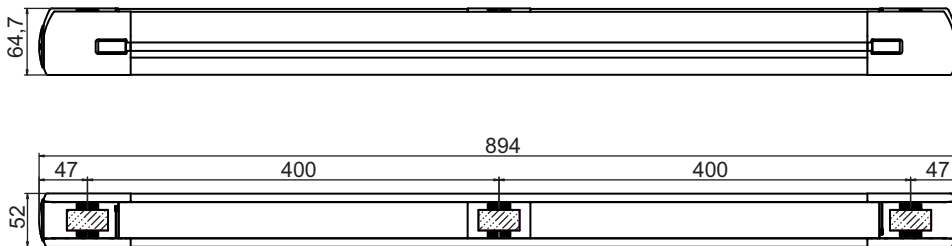
Dimensions en mm

**Cotes d'encombrement**

**Miroir de renvoi MLD-M**



*Miroir de renvoi à 2 faisceaux MLD-M002*



*Miroir de renvoi à 3 faisceaux MLD-M003*

Dimensions en mm

Services liés à la sécurité des machines

Logiciels de technique de sécurité

Scanners laser de sécurité

Barrières immatérielles de sécurité

Barrages immatériels multifaisceaux de sécurité

Lots de barrages immatériels de sécurité

Barrages immatériels monofaisceau de sécurité

AS-Interface Safety at Work

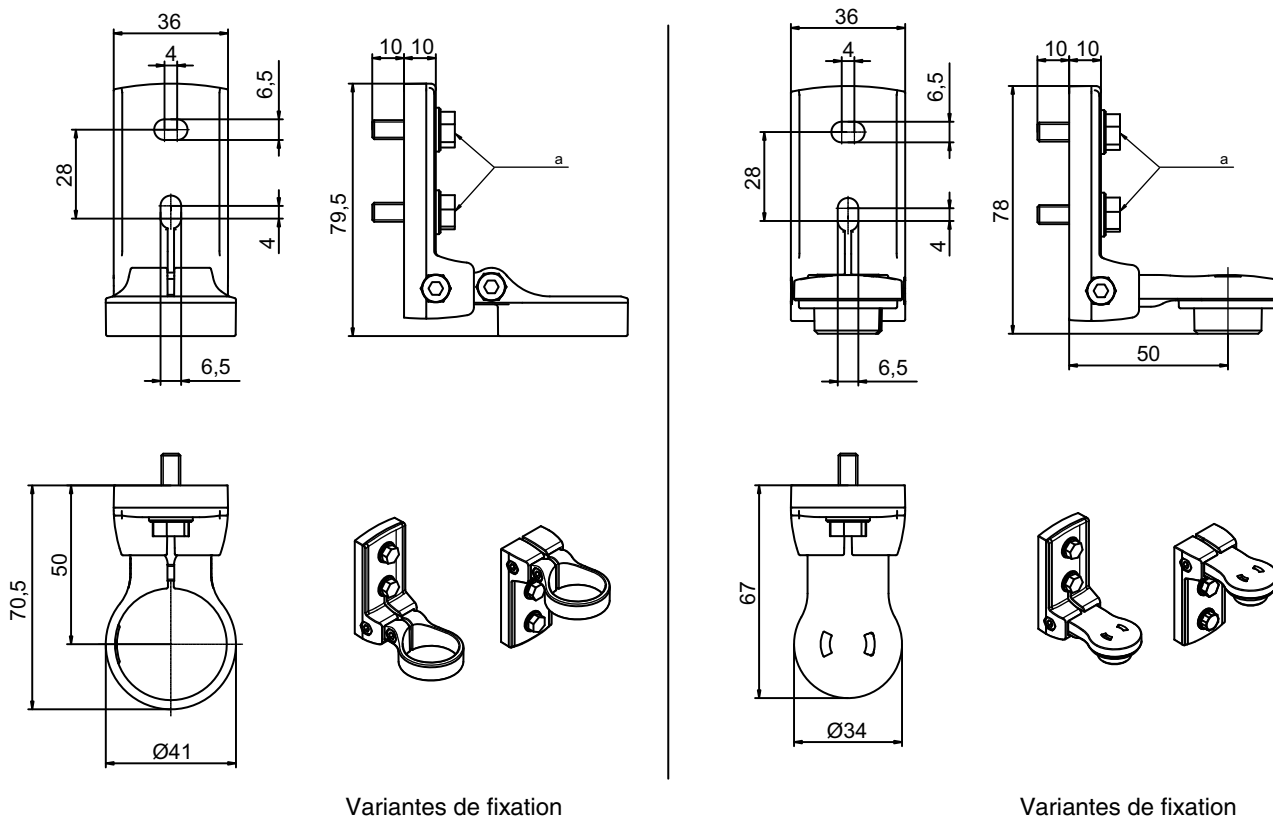
Détecteurs de proximité de sécurité



# BARRAGES IMMATÉRIELS MULTIFAISCEAUX

## Cotes d'encombrement des accessoires

### Supports



a = vis M6

*Jeu de fixation BT-SET-240BC, composé de supports tournants BT-240B (droite) et BT-240C (gauche), vis.  
Pour tous les MLD 300/500 (mais pas pour MLD-M00X, dans ce cas, prendre un BT-SET-240CC)*

Dimensions en mm

**Cotes d'encombrement des accessoires**

**Supports**

Services liés à la sécurité des machines

Logiciels de technique de sécurité

Scanners laser de sécurité

Barrières immatérielles de sécurité

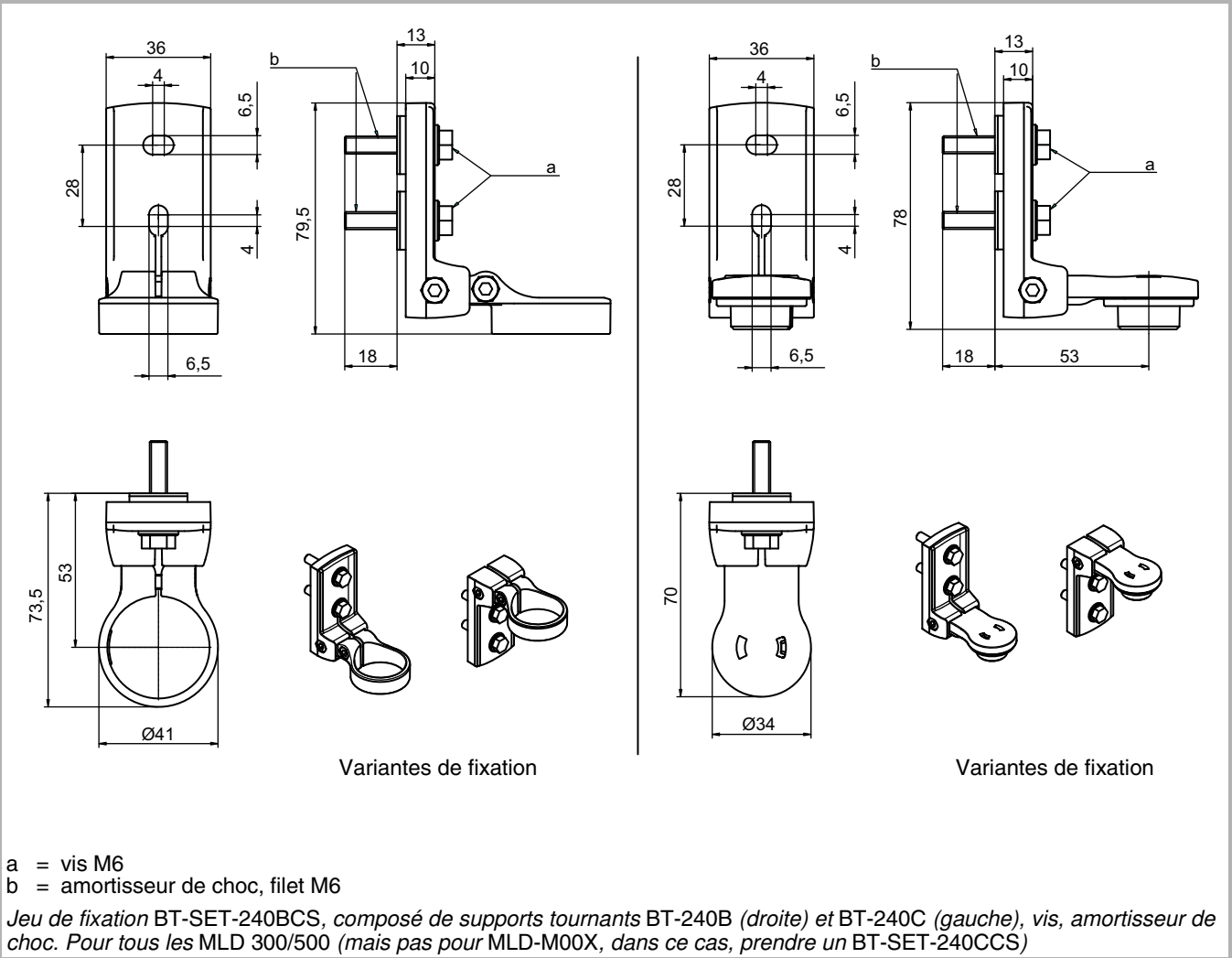
Barrières immatérielles multi-faisceaux de sécurité

Lots de barrières immatérielles de sécurité

Barrières immatérielles mono-faisceau de sécurité

AS-Interface Safety at Work

Détecteurs de proximité de sécurité

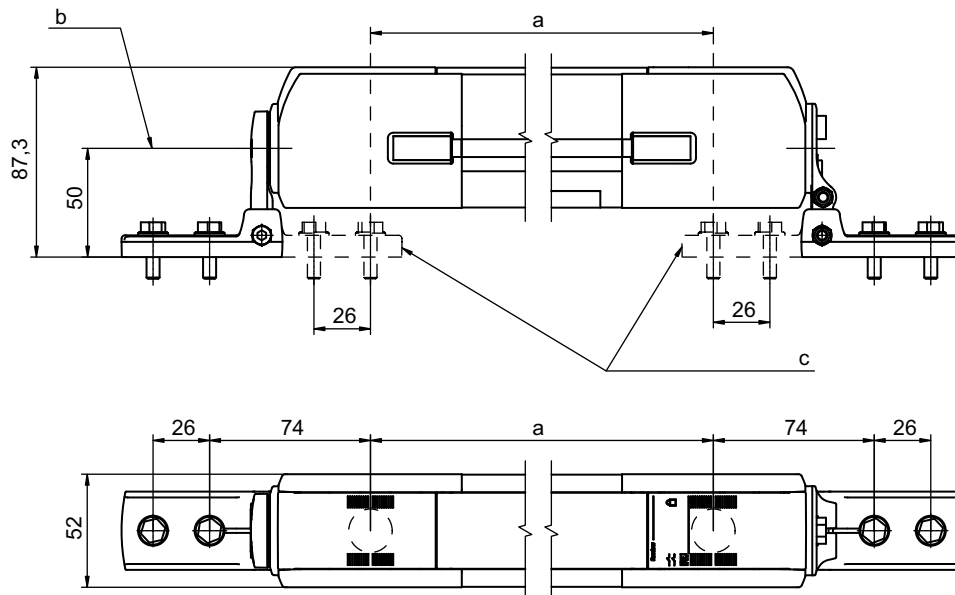


Dimensions en mm

# BARRAGES IMMATÉRIELS MULTIFAISCEAUX

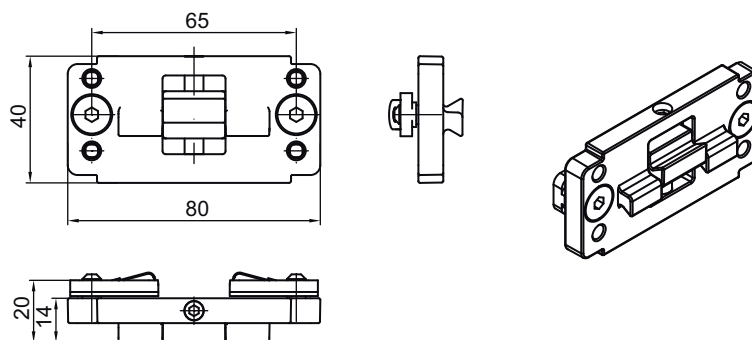
## Cotes d'encombrement des accessoires

### Supports



- a = distance entre faisceaux
- b = axe de pivotement
- c = fixation alternative

Cotes de montage des supports tournants BT-240B et BT-240C



Fixation par serrage BT-P40

Dimensions en mm

**Informations concernant la commande d'accessoires**

Art. n°	Article	Description	Longueur, forme
<b>Câbles de raccordement pour MLD 310, MLD 312, MLD 510 (interface machine), émetteur MLD 300, émetteur MLD 500</b>			
678055	CB-M12-5000E-5GF	Câble de raccordement blindé avec connecteur M12 femelle 5 points	5 m, droit / extrémité ouverte
678056	CB-M12-10000E-5GF	Câble de raccordement blindé avec connecteur M12 femelle 5 points	10 m, droit / extrémité ouverte
678057	CB-M12-15000E-5GF	Câble de raccordement blindé avec connecteur M12 femelle 5 points	15 m, droit / extrémité ouverte
678058	CB-M12-25000E-5GF	Câble de raccordement blindé avec connecteur M12 femelle 5 points	25 m, droit / extrémité ouverte
678059	CB-M12-50000E-5GF	Câble de raccordement blindé avec connecteur M12 femelle 5 points	50 m, droit / extrémité ouverte
<b>Câbles de raccordement pour MLD 320, MLD 330, MLD 335, MLD 520, MLD 530, MLD 535 (interface machine)</b>			
678060	CB-M12-5000E-8GF	Câble de raccordement blindé avec connecteur M12 femelle 8 points	5 m, droit / extrémité ouverte
678061	CB-M12-10000E-8GF	Câble de raccordement blindé avec connecteur M12 femelle 8 points	10 m, droit / extrémité ouverte
678062	CB-M12-15000E-8GF	Câble de raccordement blindé avec connecteur M12 femelle 8 points	15 m, droit / extrémité ouverte
678063	CB-M12-25000E-8GF	Câble de raccordement blindé avec connecteur M12 femelle 8 points	25 m, droit / extrémité ouverte
678064	CB-M12-50000E-8GF	Câble de raccordement blindé avec connecteur M12 femelle 8 points	50 m, droit / extrémité ouverte
<b>Câbles de raccordement pour MLD 330, MLD 530 (interface locale)</b>			
678050	CB-M12-5000E-5GM	Câble de raccordement blindé avec connecteur M12 mâle 5 points	5 m, droit / extrémité ouverte
678051	CB-M12-10000E-5GM	Câble de raccordement blindé avec connecteur M12 mâle 5 points	10 m, droit / extrémité ouverte
678052	CB-M12-15000E-5GM	Câble de raccordement blindé avec connecteur M12 mâle 5 points	15 m, droit / extrémité ouverte
678053	CB-M12-25000E-5GM	Câble de raccordement blindé avec connecteur M12 mâle 5 points	25 m, droit / extrémité ouverte
<b>Câbles de raccordement pour MLD 335, MLD 535 (interface locale)</b>			
50110180	KB M12/8-5000-SA	Câbles de raccordement pour ML 335, MLD 535 (interface locale), 8 points, longueur 5 m	
50110181	KB M12/8-10000-SA	Câbles de raccordement pour ML 335, MLD 535 (interface locale), 8 points, longueur 10 m	
50110186	KB M12/8-15000-SA	Câbles de raccordement pour ML 335, MLD 535 (interface locale), 8 points, longueur 15 m	
50110188	KB M12/8-25000-SA	Câbles de raccordement pour ML 335, MLD 535 (interface locale), 8 points, longueur 25 m	
<b>Prises de câble à confectionner pour interface machine (axial)</b>			
429175	CB-M12-5GF	Borne à vis à 5 points (M12)	
429178	CB-M12-8GF	Borne à vis à 8 points (M12)	

## BARRAGES IMMATÉRIELS MULTIFAISCEAUX

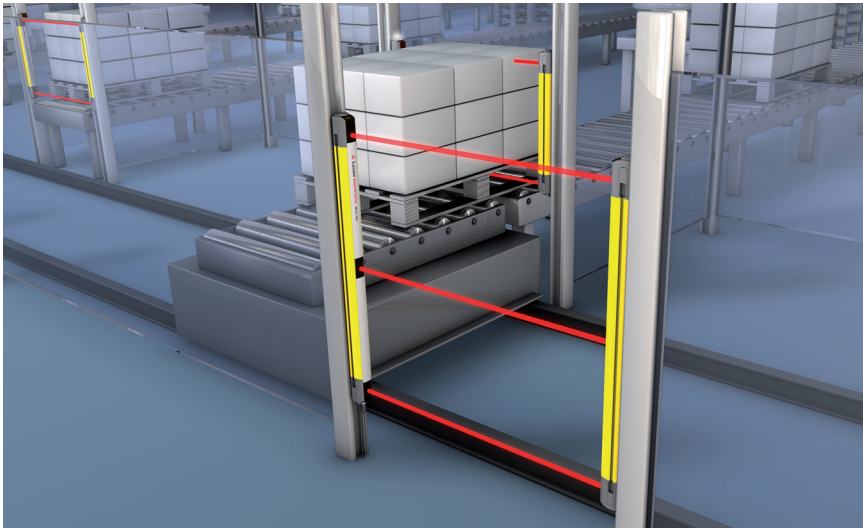
### Informations concernant la commande d'accessoires

Art. n°	Article	Description	Longueur, forme
<b>Supports et jeux de fixation</b>			
424416	BT-P40	Fixation par serrage	
560340	BT-SET-240BC	Contient supports tournants BT-240B, BT-240C, vis	
560341	BT-SET-240CC	Contient 2 x support tournant BT-240C, vis (pour miroir de renvoi MLD-M002 ou MLD-M003)	
560342	BT-SET-240BCS	Contient supports tournants BT-240B, BT-240C, vis, amortisseur de choc	
560343	BT-SET-240CCS	Contient 2 x support tournant BT-240C, vis, amortisseur de choc (pour miroir de renvoi MLD-M002 ou MLD-M003)	
560344	BT-SET-240C	Contient support tournant BT-240C, vis	
560345	BT-SET-240CS	Contient support tournant BT-240C, vis, amortisseur de choc	
560346	BT-SET-240BS	Contient support tournant BT-240B, vis, amortisseur de choc	
560347	BT-SET-240B	Contient support tournant BT-240 B standard (pivotant sur 240°), vis	
<b>Accessoires pour inhibition</b>			
520062	AC-SCM5	Boîte de connexion locale équipée d'un connecteur M12 pour le raccordement à l'interface locale à 5 points (4 connecteurs pour 2 capteurs d'inhibition, témoin lumineux d'inhibition, touche de réinitialisation)	
520063	AC-SCM5-BT	Boîte de connexion locale équipée d'un connecteur M12 pour le raccordement à l'interface locale à 5 points (4 connecteurs pour 2 capteurs d'inhibition, témoin lumineux d'inhibition, touche de réinitialisation), avec plaque de montage	
520058	AC-SCM6	Boîte de connexion locale équipée d'un connecteur M12 pour le raccordement à l'interface locale à 8 points (6 connecteurs pour 4 capteurs d'inhibition, témoin lumineux d'inhibition, touche de réinitialisation)	
520059	AC-SCM6-BT	Boîte de connexion locale équipée d'un connecteur M12 pour le raccordement à l'interface locale à 8 points (6 connecteurs pour 4 capteurs d'inhibition, témoin lumineux d'inhibition, touche de réinitialisation), avec plaque de montage	
<b>Lots de capteurs d'inhibition</b>			
voir accessoires, page 502			
<b>Accessoires pour aide à l'alignement laser</b>			
520071	AC-MK1	MagnetKey pour activer l'aide à l'alignement laser	

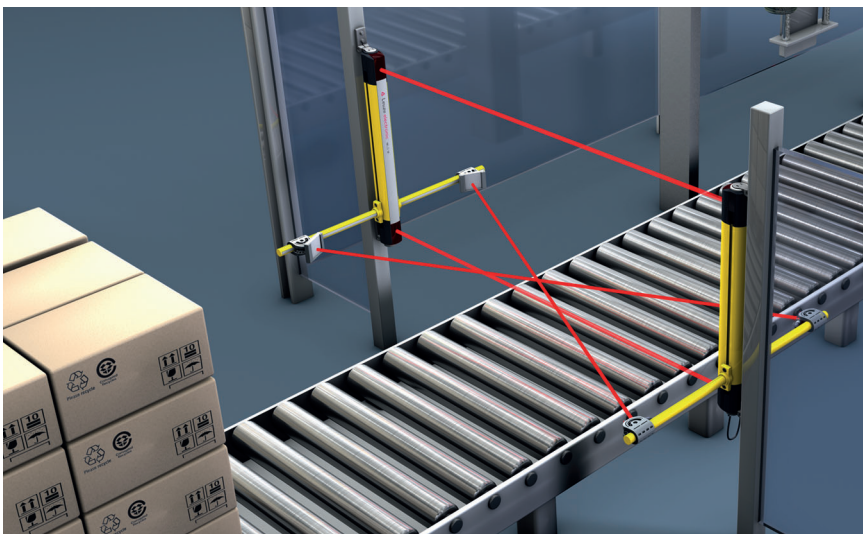


## BARRAGES IMMATÉRIELS MULTIFAISCEAUX

### MLD 300



*Sécurisation d'accès avec transceiver à 3 faisceaux de la série MLD 300 pour les techniques de convoyage et de stockage*



*Barrage immatériel multifaisceaux de sécurité MLD 300 avec inhibition parallèle intégrée sur une ligne de convoyage*

Des capteurs de sécurité se caractérisant par des fonctions adaptées avec la plus grande précision possible aux exigences spécifiques de l'application donnée sont avantageux dans une optique de rendement et d'une applicabilité optimale. Le barrage immatériel multifaisceaux de sécurité MLD 300 (type 2, PLd) est spécialement conçu dans cet objectif.

Tout comme la série MLD 500 (type 4, PL e), les capteurs MLD 300 se distinguent de par leurs classes de fonctions individuelles. Il est ainsi possible de sélectionner un blocage démarrage / redémarrage et un contrôle des contacteurs et de réaliser, si besoin, différents modes d'inhibition. La série peut être mise en oeuvre autant en tant que sécurisation d'accès normale que dans les applications exigeant une inhibition séquentielle, parallèle ou partielle. Les modules d'inhibition supplémentaires ne sont plus requis, ce qui simplifie la structure lors de l'installation de l'application d'inhibition et permet de réduire les coûts.

La série est tout spécialement conçue pour les sécurisations complètes de grands espaces réalisées avec des miroirs de renvoi, pour lesquels des portées atteignant 70 m sont possibles. À ceci vient s'ajouter que des modèles (brevetés) transceivers à 2 et 3 faisceaux sont disponibles en plus des modèles émetteurs / récepteurs. Aucun PC n'est nécessaire au paramétrage, les fonctions se règlent par affectation des broches sur le connecteur. Températures de fonctionnement possibles jusqu'à -30°C. Les options comme l'aide à l'alignement laser intégrée, un témoin lumineux d'inhibition intégré et le support pivotant breveté facilitant la fixation et l'alignement viennent parachever la gamme MLD.

#### Domaines d'application courants

- Machines d'impression et de papier; machines d'emballage selon EN 415
- Systèmes de transport selon EN 620, convoyeurs continus pour marchandises de détail selon EN 619
- Machines à bois selon EN 691, machines à textile, par exemple selon ISO 11111
- Dispositifs de protection pour allées d'entrepôt et passages étroits selon DIN 15185, partie 2
- Autres domaines d'applications : machines et installations selon C dans lesquelles des dispositifs de sécurité de catégorie 2 sont requis

MLD 500  
p. 188

**MLD 300**  
**p. 216**

Caractéristiques techniques importantes, aperçu

Type selon EN/CEI 61496	2		
SIL selon CEI 61508 ou SILCL selon EN/CEI 62061	2		
Niveau de performance (PL) selon EN ISO 13849-1	d		
Catégorie selon EN ISO 13849	3		
Nombre de faisceaux	2	3	4
Distance entre faisceaux	500 mm	400 mm	300 mm
Portée (systèmes émetteur-récepteur, selon le modèle)	MLDxyy-R /-T : 0,5...50 m MLDxyy-xR /-xT : 20...70 m		
Portée (systèmes transceivers)	0,5 - 8 m		
Coupe transversale du profil	52 mm x 65 mm		
Sorties de commutation de sécurité (OSSD)	2 sorties à transistor PNP		
Connectique	Connecteur M12		

Fonctions

	MLD 310, MLD 312*	MLD 320	MLD 330	MLD 335
Démarrage/redémarrage automatique	●	●		
Blocage démarrage/redémarrage (RES)		●**	●	●
Contrôle des contacteurs (EDM)		●**	●**	●**
Inhibition à 2 capteurs (temporelle, séquentielle)			●	
Inhibition à 4 capteurs (temporelle)				●
Modes de fonctionnement paramétrables		●	●	●
Aide à l'alignement laser (en option pour les systèmes émetteur-récepteur)	●	●		

\*) MLD 312 avec test externe sélectionnable  
 \*\*) sélectionnable

Caractéristiques particulières

- **Modèle disponible en transceiver à 3 faisceaux**
- **Fonction d'inhibition intégrée, aucun module d'inhibition supplémentaire requis**
- **Le paramétrage s'effectue par câblage, c.-à-d. qu'aucun logiciel, PC ou commutateur DIP n'est nécessaire**
- **Utilisation possible par basses températures ambiantes jusqu'à -30 °C**
- **Options : aide à l'alignement laser intégrée, témoin lumineux d'inhibition intégré, affichage 7 segments**



Services liés à la sécurité des machines

Logiciels de technique de sécurité

Scanners laser de sécurité

Barrières immatérielles de sécurité

Propriétés

Barrières immatérielles multifaisceaux de sécurité

Lots de barrières immatérielles de sécurité

Informations supplém.

Page

● Informations relatives à la commande	218
● Connexion électrique	203
● Caractéristiques techniques	230
● Cotes d'encombrement	207
● Cotes d'encombrement des accessoires	210
● Informations concernant la commande d'accessoires	213

Barrières immatérielles monofaisceaux de sécurité

AS-Interface Safety at Work

Détecteurs de proximité de sécurité



## BARRAGES IMMATÉRIELS MULTIFAISCEAUX

### Informations relatives à la commande

**MLD 310**, composé d'un émetteur et d'un récepteur  
 Inclus dans la livraison : 4 écrous coulissants, 1 notice de branchement et de fonctionnement (fichier PDF sur CD-ROM)

**Fonctions** : redémarrage automatique, 2 OSSD

Distance entre faisceaux / nombre de faisceaux	Système émetteur-récepteur MLD 310			
	Portée : 0,5 - 50 m			
	Art. n°	Article	Description	Option
500 mm / 2	66001100	MLD300-T2	Émetteur	
	66033100	MLD310-R2	Récepteur	
	66002100	MLD300-T2L	Émetteur	Avec aide à l'alignement laser intégrée
	66036100	MLD310-R2L	Récepteur	Avec élément reflex pour l'aide à l'alignement laser
400 mm / 3	66001200	MLD300-T3	Émetteur	
	66033200	MLD310-R3	Récepteur	
	66002200	MLD300-T3L	Émetteur	Avec aide à l'alignement laser intégrée
	66036200	MLD310-R3L	Récepteur	Avec élément reflex pour l'aide à l'alignement laser
300 mm / 4	66001300	MLD300-T4	Émetteur	
	66033300	MLD310-R4	Récepteur	
	66002300	MLD300-T4L	Émetteur	Avec aide à l'alignement laser intégrée
	66036300	MLD310-R4L	Récepteur	Avec élément reflex pour l'aide à l'alignement laser

**Informations relatives à la commande**

**MLD 310**, composé d'un émetteur et d'un récepteur ou d'un transceiver et d'un miroir de renvoi  
 Inclus dans la livraison : 4 écrous coulissants, 1 notice de branchement et de fonctionnement (fichier PDF sur CD-ROM)

**Fonctions** : redémarrage automatique, 2 OSSD

Services liés à la sécurité des machines

Logiciels de technique de sécurité

Scanners laser de sécurité

Barrières immatérielles de sécurité

Barrages immatériels multifaisceaux de sécurité

Lots de barrages immatériels de sécurité

Barrages immatériels monofaisceau de sécurité

AS-Interface Safety at Work

Détecteurs de proximité de sécurité

Distance entre faisceaux / nombre de faisceaux	<b>MLD 310</b>			
	<b>Portée : 20 - 70 m</b>			
	Art. n°	Article	Description	Option
500 mm / 2	66001500	MLD300-XT2	Émetteur	
	66033500	MLD310-XR2	Récepteur	
	66002500	MLD300-XT2L	Émetteur	Avec aide à l'alignement laser intégrée
	66036500	MLD310-XR2L	Récepteur	Avec élément reflex pour l'aide à l'alignement laser
400 mm / 3	66001600	MLD300-XT3	Émetteur	
	66033600	MLD310-XR3	Récepteur	
	66002600	MLD300-XT3L	Émetteur	Avec aide à l'alignement laser intégrée
	66036600	MLD310-XR3L	Récepteur	Avec élément reflex pour l'aide à l'alignement laser
300 mm / 4	66001700	MLD300-XT4	Émetteur	
	66033700	MLD310-XR4	Récepteur	
	66002700	MLD300-XT4L	Émetteur	Avec aide à l'alignement laser intégrée
	66036700	MLD310-XR4L	Récepteur	Avec élément reflex pour l'aide à l'alignement laser

Distance entre faisceaux / nombre de faisceaux	<b>Systèmes transceivers MLD 310</b>			
	<b>Portée : 0,5 - 8 m</b>			
	Art. n°	Article	Description	Option
500 mm / 2	66500100	MLD-M002	Miroir de renvoi	
	66037100	MLD310-RT2	Transceiver	
400 mm / 3	66500201	MLD-XM03	Miroir de renvoi	
	66037200	MLD310-RT3	Transceiver	

Distance entre faisceaux / nombre de faisceaux	<b>Systèmes transceivers MLD 310</b>			
	<b>Portée : 0,5 - 6 m</b>			
	Art. n°	Article	Description	Option
400 mm / 3	66500200	MLD-M003	Miroir de renvoi	
	66037200	MLD310-RT3	Transceiver	

## BARRAGES IMMATÉRIELS MULTIFAISCEAUX

### Informations relatives à la commande

**MLD 312**, composé d'un émetteur et d'un récepteur ou d'un transceiver et d'un miroir de renvoi  
Inclus dans la livraison : 4 écrous coulissants, 1 notice de branchement et de fonctionnement (fichier PDF sur CD-ROM)

**Fonctions** : redémarrage automatique, 1 OSSD, 1 entrée test

Distance entre faisceaux / nombre de faisceaux	MLD 312			
	Portée : 0,5 - 50 m			
	Art. n°	Article	Description	Option
500 mm / 2	66001100	MLD300-T2	Émetteur	
	66043100	MLD312-R2	Récepteur	
	66002100	MLD300-T2L	Émetteur	Avec aide à l'alignement laser intégrée
	66046100	MLD312-R2L	Récepteur	Avec élément reflex pour l'aide à l'alignement laser
400 mm / 3	66001200	MLD300-T3	Émetteur	
	66043200	MLD312-R3	Récepteur	
	66002200	MLD300-T3L	Émetteur	Avec aide à l'alignement laser intégrée
	66046200	MLD312-R3L	Récepteur	Avec élément reflex pour l'aide à l'alignement laser
300 mm / 4	66001300	MLD300-T4	Émetteur	
	66043300	MLD312-R4	Récepteur	
	66002300	MLD300-T4L	Émetteur	Avec aide à l'alignement laser intégrée
	66046300	MLD312-R4L	Récepteur	Avec élément reflex pour l'aide à l'alignement laser

**Informations relatives à la commande**

**MLD 312**, composé d'un émetteur et d'un récepteur ou d'un transceiver et d'un miroir de renvoi  
 Inclus dans la livraison : 4 écrous coulissants, 1 notice de branchement et de fonctionnement (fichier PDF sur CD-ROM)

**Fonctions** : redémarrage automatique, 1 OSSD, 1 entrée test

Services liés à la sécurité des machines

Logiciels de technique de sécurité

Scanners laser de sécurité

Barrières immatérielles de sécurité

Barrages immatériels multifaisceaux de sécurité

Lots de barrages immatériels de sécurité

Barrages immatériels monofaisceau de sécurité

AS-Interface Safety at Work

Détecteurs de proximité de sécurité

Distance entre faisceaux / nombre de faisceaux	<b>MLD 312</b>			
	<b>Portée : 20 - 70 m</b>			
	Art. n°	Article	Description	Option
500 mm / 2	66001500	MLD300-XT2	Émetteur	
	66043500	MLD312-XR2	Récepteur	
	66002500	MLD300-XT2L	Émetteur	Avec aide à l'alignement laser intégrée
	66046500	MLD312-XR2L	Récepteur	Avec élément reflex pour l'aide à l'alignement laser
400 mm / 3	66001600	MLD300-XT3	Émetteur	
	66043600	MLD312-XR3	Récepteur	
	66002600	MLD300-XT3L	Émetteur	Avec aide à l'alignement laser intégrée
	66046600	MLD312-XR3L	Récepteur	Avec élément reflex pour l'aide à l'alignement laser
300 mm / 4	66001700	MLD300-XT4	Émetteur	
	66043700	MLD312-XR4	Récepteur	
	66002700	MLD300-XT4L	Émetteur	Avec aide à l'alignement laser intégrée
	66046700	MLD312-XR4L	Récepteur	Avec élément reflex pour l'aide à l'alignement laser

Distance entre faisceaux / nombre de faisceaux	<b>Systèmes transceivers MLD 312</b>			
	<b>Portée : 0,5 - 8 m</b>			
	Art. n°	Article	Description	Option
500 mm / 2	66500100	MLD-M002	Miroir de renvoi	
	66047100	MLD312-RT2	Transceiver	
400 mm / 3	66500201	MLD-XM03	Miroir de renvoi	
	66047200	MLD312-RT3	Transceiver	

Distance entre faisceaux / nombre de faisceaux	<b>Systèmes transceivers MLD 312</b>			
	<b>Portée : 0,5 - 6 m</b>			
	Art. n°	Article	Description	Option
400 mm / 3	66500200	MLD-M003	Miroir de renvoi	
	66047200	MLD312-RT3	Transceiver	

## BARRAGES IMMATÉRIELS MULTIFAISCEAUX

### Informations relatives à la commande

**MLD 320**, composé d'un émetteur et d'un récepteur  
Inclus dans la livraison : 4 écrous coulissants, 1 notice de branchement et de fonctionnement (fichier PDF sur CD-ROM)

**Fonctions** : 2 OSSD, blocage démarrage/redémarrage à sélectionner, contrôle des contacteurs à sélectionner

Distance entre faisceaux / nombre de faisceaux	MLD 320			
	Portée : 0,5 - 50 m			
	Art. n°	Article	Description	Option
500 mm / 2	66001100	MLD300-T2	Émetteur	
	66053100	MLD320-R2	Récepteur	
	66054100	MLD320-R2M	Récepteur	Avec témoin lumineux de statut intégré
	66002100	MLD300-T2L	Émetteur	Avec aide à l'alignement laser intégrée
	66056100	MLD320-R2L	Récepteur	Avec élément reflex pour l'aide à l'alignement laser
	66055100	MLD320-R2LM	Récepteur	Avec élément reflex pour l'aide à l'alignement laser et témoin lumineux de statut intégré
400 mm / 3	66001200	MLD300-T3	Émetteur	
	66053200	MLD320-R3	Récepteur	
	66054200	MLD320-R3M	Récepteur	Avec témoin lumineux de statut intégré
	66002200	MLD300-T3L	Émetteur	Avec aide à l'alignement laser intégrée
	66056200	MLD320-R3L	Récepteur	Avec élément reflex pour l'aide à l'alignement laser
	66055200	MLD320-R3LM	Récepteur	Avec élément reflex pour l'aide à l'alignement laser et témoin lumineux de statut intégré
300 mm / 4	66001300	MLD300-T4	Émetteur	
	66053300	MLD320-R4	Récepteur	
	66054300	MLD320-R4M	Récepteur	Avec témoin lumineux de statut intégré
	66002300	MLD300-T4L	Émetteur	Avec aide à l'alignement laser intégrée
	66056300	MLD320-R4L	Récepteur	Avec élément reflex pour l'aide à l'alignement laser
	66055300	MLD320-R4LM	Récepteur	Avec élément reflex pour l'aide à l'alignement laser et témoin lumineux de statut intégré

**Informations relatives à la commande**

**MLD 320**, composé d'un émetteur et d'un récepteur ou d'un transceiver et d'un miroir de renvoi  
 Inclus dans la livraison : 4 écrous coulissants, 1 notice de branchement et de fonctionnement (fichier PDF sur CD-ROM)

**Fonctions** : 2 OSSD, blocage démarrage/redémarrage à sélectionner, contrôle des contacteurs à sélectionner

Distance entre faisceaux / nombre de faisceaux	<b>MLD 320</b>			
	<b>Portée : 20 - 70 m</b>			
	Art. n°	Article	Description	Option
500 mm / 2	66001500	MLD300-XT2	Émetteur	
	66053500	MLD320-XR2	Récepteur	
	66054500	MLD320-XR2M	Récepteur	Avec témoin lumineux de statut intégré
	66002500	MLD300-XT2L	Émetteur	Avec aide à l'alignement laser intégrée
	66056500	MLD320-XR2L	Récepteur	Avec élément reflex pour l'aide à l'alignement laser
	66055500	MLD320-XR2LM	Récepteur	Avec élément reflex pour l'aide à l'alignement laser et témoin lumineux de statut intégré
400 mm / 3	66001600	MLD300-XT3	Émetteur	
	66053600	MLD320-XR3	Récepteur	
	66054600	MLD320-XR3M	Récepteur	Avec témoin lumineux de statut intégré
	66002600	MLD300-XT3L	Émetteur	Avec aide à l'alignement laser intégrée
	66056600	MLD320-XR3L	Récepteur	Avec élément reflex pour l'aide à l'alignement laser
	66055600	MLD320-XR3LM	Récepteur	Avec élément reflex pour l'aide à l'alignement laser et témoin lumineux de statut intégré
300 mm / 4	66001700	MLD300-XT4	Émetteur	
	66053700	MLD320-XR4	Récepteur	
	66054700	MLD320-XR4M	Récepteur	Avec témoin lumineux de statut intégré
	66002700	MLD300-XT4L	Émetteur	Avec aide à l'alignement laser intégrée
	66056700	MLD320-XR4L	Récepteur	Avec élément reflex pour l'aide à l'alignement laser
	66055700	MLD320-XR4LM	Récepteur	Avec élément reflex pour l'aide à l'alignement laser et témoin lumineux de statut intégré

Distance entre faisceaux / nombre de faisceaux	<b>Systèmes transceivers MLD 320</b>			
	<b>Portée : 0,5 - 8 m</b>			
	Art. n°	Article	Description	Option
500 mm / 2	66500100	MLD-M002	Miroir de renvoi	
	66057100	MLD320-RT2	Transceiver	
	66058100	MLD320-RT2M	Transceiver	Avec témoin lumineux de statut intégré
400 mm / 3	66500201	MLD-XM03	Miroir de renvoi	
	66057200	MLD320-RT3	Transceiver	
	66058200	MLD320-RT3M	Transceiver	Avec témoin lumineux de statut intégré

## BARRAGES IMMATÉRIELS MULTIFAISCEAUX

### Informations relatives à la commande

**MLD 320**, composé d'un émetteur et d'un récepteur ou d'un transceiver et d'un miroir de renvoi  
 Inclus dans la livraison : 4 écrous coulissants, 1 notice de branchement et de fonctionnement (fichier PDF sur CD-ROM)

**Fonctions** : 2 OSSD, blocage démarrage/redémarrage à sélectionner, contrôle des contacteurs à sélectionner

Distance entre faisceaux / nombre de faisceaux	Systèmes transceivers MLD 320			
	Portée : 0,5 - 6 m			
	Art. n°	Article	Description	Option
400 mm / 3	66500200	MLD-M003	Miroir de renvoi	
	66057200	MLD320-RT3	Transceiver	
	66058200	MLD320-RT3M	Transceiver	Avec témoin lumineux de statut intégré

**Informations relatives à la commande**

**MLD 330**, composé d'un émetteur et d'un récepteur  
 Inclus dans la livraison : 4 écrous coulissants, 1 notice de branchement et de fonctionnement (fichier PDF sur CD-ROM)

**Fonctions** : 2 OSSD, blocage démarrage/redémarrage, contrôle des contacteurs à sélectionner, inhibition temporelle à 2 capteurs, inhibition séquentielle à 2 capteurs, prolongation du time-out d'inhibition, raccordement alternatif pour un deuxième signal d'inhibition, fonction de validation de l'inhibition, inhibition partielle

Distance entre faisceaux / nombre de faisceaux	MLD 330			
	Portée : 0,5 - 50 m			
	Art. n°	Article	Description	Option
500 mm / 2	66001100	MLD300-T2	Émetteur	
	66063100	MLD330-R2	Récepteur	
	66064100	MLD330-R2M	Récepteur	Avec témoin lumineux de statut et d'inhibition intégré
	66002100	MLD300-T2L	Émetteur	Avec aide à l'alignement laser intégrée
	66066100	MLD330-R2L	Récepteur	Avec élément reflex pour l'aide à l'alignement laser
	66065100	MLD330-R2LM	Récepteur	Avec élément reflex pour l'aide à l'alignement laser et témoin lumineux de statut et d'inhibition intégré
400 mm / 3	66001200	MLD300-T3	Émetteur	
	66063200	MLD330-R3	Récepteur	
	66064200	MLD330-R3M	Récepteur	Avec témoin lumineux de statut et d'inhibition intégré
	66002200	MLD300-T3L	Émetteur	Avec aide à l'alignement laser intégrée
	66066200	MLD330-R3L	Récepteur	Avec élément reflex pour l'aide à l'alignement laser
	66065200	MLD330-R3LM	Récepteur	Avec élément reflex pour l'aide à l'alignement laser et témoin lumineux de statut et d'inhibition intégré
300 mm / 4	66001300	MLD300-T4	Émetteur	
	66063300	MLD330-R4	Récepteur	
	66064300	MLD330-R4M	Récepteur	Avec témoin lumineux de statut et d'inhibition intégré
	66002300	MLD300-T4L	Émetteur	Avec aide à l'alignement laser intégrée
	66066300	MLD330-R4L	Récepteur	Avec élément reflex pour l'aide à l'alignement laser
	66065300	MLD330-R4LM	Récepteur	Avec élément reflex pour l'aide à l'alignement laser et témoin lumineux de statut et d'inhibition intégré



## BARRAGES IMMATÉRIELS MULTIFAISCEAUX

### Informations relatives à la commande

**MLD 330**, composé d'un émetteur et d'un récepteur ou d'un transceiver et d'un miroir de renvoi

Inclus dans la livraison : 4 écrous coulissants, 1 notice de branchement et de fonctionnement (fichier PDF sur CD-ROM)

**Fonctions** : 2 OSSD, blocage démarrage/redémarrage, contrôle des contacteurs à sélectionner, inhibition temporelle à 2 capteurs, inhibition séquentielle à 2 capteurs, prolongation du time-out d'inhibition, raccordement alternatif pour un deuxième signal d'inhibition, fonction de validation de l'inhibition, inhibition partielle

Distance entre faisceaux / nombre de faisceaux	<b>MLD 330</b>			
	<b>Portée : 20 - 70 m</b>			
	Art. n°	Article	Description	Option
500 mm / 2	66001500	MLD300-XT2	Émetteur	
	66063500	MLD330-XR2	Récepteur	
	66002500	MLD300-XT2L	Émetteur	Avec aide à l'alignement laser intégrée
	66066500	MLD330-XR2L	Récepteur	Avec élément reflex pour l'aide à l'alignement laser
400 mm / 3	66001600	MLD300-XT3	Émetteur	
	66063600	MLD330-XR3	Récepteur	
	66002600	MLD300-XT3L	Émetteur	Avec aide à l'alignement laser intégrée
	66066600	MLD330-XR3L	Récepteur	Avec élément reflex pour l'aide à l'alignement laser
300 mm / 4	66001700	MLD300-XT4	Émetteur	
	66063700	MLD330-XR4	Récepteur	
	66002700	MLD300-XT4L	Émetteur	Avec aide à l'alignement laser intégrée
	66066700	MLD330-XR4L	Récepteur	Avec élément reflex pour l'aide à l'alignement laser

Distance entre faisceaux / nombre de faisceaux	<b>Systèmes transceivers MLD 330</b>			
	<b>Portée : 0,5 - 8 m</b>			
	Art. n°	Article	Description	Option
500 mm / 2	66500100	MLD-M002	Miroir de renvoi	
	66067100	MLD330-RT2	Transceiver	
	66068100	MLD330-RT2M	Transceiver	Avec témoin lumineux de statut et d'inhibition intégré
400 mm / 3	66500201	MLD-XM03	Miroir de renvoi	
	66067200	MLD330-RT3	Transceiver	
	66068200	MLD330-RT3M	Transceiver	Avec témoin lumineux de statut et d'inhibition intégré

Distance entre faisceaux / nombre de faisceaux	<b>Systèmes transceivers MLD 330</b>			
	<b>Portée : 0,5 - 6 m</b>			
	Art. n°	Article	Description	Option
400 mm / 3	66500200	MLD-M003	Miroir de renvoi	
	66067200	MLD330-RT3	Transceiver	
	66068200	MLD330-RT3M	Transceiver	Avec témoin lumineux de statut et d'inhibition intégré

**Informations relatives à la commande**

**MLD 335**, composé d'un émetteur et d'un récepteur ou d'un transceiver et d'un miroir de renvoi  
 Inclus dans la livraison : 4 écrous coulissants, 1 notice de branchement et de fonctionnement (fichier PDF sur CD-ROM)

**Fonctions** : 2 OSSD, blocage démarrage/redémarrage, contrôle des contacteurs à sélectionner, inhibition temporelle à 2 capteurs, inhibition séquentielle à 2 capteurs, inhibition temporelle à 4 capteurs, prolongation du timeout d'inhibition, raccordement alternatif pour un deuxième signal d'inhibition, fonction de validation de l'inhibition, inhibition partielle

Distance entre faisceaux / nombre de faisceaux	<b>MLD 335</b>			
	<b>Portée : 0,5 - 50 m</b>			
	Art. n°	Article	Description	Option
<b>500 mm / 2</b>	66001100	MLD300-T2	Émetteur	
	66073100	MLD335-R2	Récepteur	
	66074100	MLD335-R2M	Récepteur	Avec témoin lumineux de statut et d'inhibition intégré
	66002100	MLD300-T2L	Émetteur	Avec aide à l'alignement laser intégrée
	66076100	MLD335-R2L	Récepteur	Avec élément reflex pour l'aide à l'alignement laser
	66075100	MLD335-R2LM	Récepteur	Avec élément reflex pour l'aide à l'alignement laser et témoin lumineux de statut et d'inhibition intégré
<b>400 mm / 3</b>	66001200	MLD300-T3	Émetteur	
	66073200	MLD335-R3	Récepteur	
	66074200	MLD335-R3M	Récepteur	Avec témoin lumineux de statut et d'inhibition intégré
	66002200	MLD300-T3L	Émetteur	Avec aide à l'alignement laser intégrée
	66076200	MLD335-R3L	Récepteur	Avec élément reflex pour l'aide à l'alignement laser
	66075200	MLD335-R3LM	Récepteur	Avec élément reflex pour l'aide à l'alignement laser et témoin lumineux de statut et d'inhibition intégré
<b>300 mm / 4</b>	66001300	MLD300-T4	Émetteur	
	66073300	MLD335-R4	Récepteur	
	66074300	MLD335-R4M	Récepteur	Avec témoin lumineux de statut et d'inhibition intégré
	66002300	MLD300-T4L	Émetteur	Avec aide à l'alignement laser intégrée
	66076300	MLD335-R4L	Récepteur	Avec élément reflex pour l'aide à l'alignement laser
	66075300	MLD335-R4LM	Récepteur	Avec élément reflex pour l'aide à l'alignement laser et témoin lumineux de statut et d'inhibition intégré

## BARRAGES IMMATÉRIELS MULTIFAISCEAUX

### Informations relatives à la commande

**MLD 335**, composé d'un émetteur et d'un récepteur ou d'un transceiver et d'un miroir de renvoi

Inclus dans la livraison : 4 écrous coulissants, 1 notice de branchement et de fonctionnement (fichier PDF sur CD-ROM)

**Fonctions** : 2 OSSD, blocage démarrage/redémarrage, contrôle des contacteurs à sélectionner, inhibition temporelle à 2 capteurs, inhibition séquentielle à 2 capteurs, inhibition temporelle à 4 capteurs, prolongation du timeout d'inhibition, raccordement alternatif pour un deuxième signal d'inhibition, fonction de validation de l'inhibition, inhibition partielle

Distance entre faisceaux / nombre de faisceaux	<b>MLD 335</b>			
	<b>Portée : 20 - 70 m</b>			
	Art. n°	Article	Description	Option
500 mm / 2	66001500	MLD300-XT2	Émetteur	
	66073500	MLD335-XR2	Récepteur	
	66002500	MLD300-XT2L	Émetteur	Avec aide à l'alignement laser intégrée
	66076500	MLD335-XR2L	Récepteur	Avec élément reflex pour l'aide à l'alignement laser
400 mm / 3	66001600	MLD300-XT3	Émetteur	
	66073600	MLD335-XR3	Récepteur	
	66002600	MLD300-XT3L	Émetteur	Avec élément reflex pour l'aide à l'alignement laser
	66076600	MLD335-XR3L	Récepteur	Avec aide à l'alignement laser intégrée
300 mm / 4	66001700	MLD300-XT4	Émetteur	
	66073700	MLD335-XR4	Récepteur	
	66002700	MLD300-XT4L	Émetteur	Avec aide à l'alignement laser intégrée
	66076700	MLD335-XR4L	Récepteur	Avec élément reflex pour l'aide à l'alignement laser

Distance entre faisceaux / nombre de faisceaux	<b>Systèmes transceivers MLD 335</b>			
	<b>Portée : 0,5 - 8 m</b>			
	Art. n°	Article	Description	Option
500 mm / 2	66500100	MLD-M002	Miroir de renvoi	
	66077100	MLD335-RT2	Transceiver	
	66078100	MLD335-RT2M	Transceiver	Avec témoin lumineux de statut et d'inhibition intégré
400 mm / 3	66500201	MLD-XM03	Miroir de renvoi	
	66077200	MLD335-RT3	Transceiver	
	66078200	MLD335-RT3M	Transceiver	Avec témoin lumineux de statut et d'inhibition intégré

Distance entre faisceaux / nombre de faisceaux	<b>Systèmes transceivers MLD 335</b>			
	<b>Portée : 0,5 - 6 m</b>			
	Art. n°	Article	Description	Option
400 mm / 3	66500200	MLD-M003	Miroir de renvoi	
	66077200	MLD335-RT3	Transceiver	
	66078200	MLD335-RT3M	Transceiver	Avec témoin lumineux de statut et d'inhibition intégré

**Codes d'articles pour MLD 500, MLD 300**

Article	Description
<b>MLD</b>	<b>Barrage immatériel multifaisceaux de sécurité</b>
<b>X</b>	<b>Série</b>
3	MLD 300
5	MLD 500
<b>yy</b>	<b>Variante fonctionnelle</b>
00	Émetteur
10	Redémarrage automatique
12	Contrôle externe
20	Blocage démarrage/redémarrage à sélectionner, contrôle des contacteurs à sélectionner
30	Inhibition à 2 capteurs (temporelle, séquentielle)
35	Inhibition temporelle à 4 capteurs
<b>z</b>	<b>Type d'appareil</b>
T	Émetteur
R	Récepteur
RT	Transceiver
xT	Émetteur pour grande portée
xR	Récepteur pour grande portée
<b>a</b>	<b>Nombre de faisceaux</b>
2	2 faisceaux
3	3 faisceaux
4	4 faisceaux
<b>b</b>	<b>Option</b>
L	Aide à l'alignement laser intégrée
M	Témoin lumineux intégré

**Connexion électrique**

Exemples de connexions voir pages 203 et 204

## BARRAGES IMMATÉRIELS MULTIFAISCEAUX

### Caractéristiques techniques

Caractéristiques système générales			
Type selon EN/CEI 61496	2		
SIL selon CEI 61508 ou SILCL selon EN/CEI 62061	2		
Niveau de performance (PL) selon EN ISO 13849-1	d		
Catégorie selon EN ISO 13849	3		
Nombre de faisceaux	2	3	4
Distance entre faisceaux	500 mm	400 mm	300 mm
Probabilité moyenne de défaillance dangereuse par heure (PFH <sub>d</sub> )	1,2 x 10 <sup>-8</sup>		
Temps moyen avant la défaillance dangereuse (MTTF <sub>d</sub> )	146 ans		
Durée d'utilisation (T <sub>M</sub> ) selon EN ISO 13849-1	20 ans		
Portée (systèmes émetteur-récepteur, selon le modèle)	MLDxyy-R /-T : 0,5...50 m MLDxyy-xR /-xT : 20...70 m		
Portée (systèmes transceivers)	0,5 - 8 m		
Temps de réponse	25 ms pour MLD 310, MLD 312, MLD 320. 50 ms pour MLD 330		
Tension d'alimentation	+24 V, ±20%		
Longueur câble de raccordement	100 m		
Classe de protection	III		
Type de protection	IP 67		
Température ambiante, service	-30...+55°C		
Température ambiante, stockage	-40...+75°C		
Humidité relative de l'air	0...95%		
Coupe transversale du profil	52 mm x 65 mm		
Poids	Selon le modèle		
Émetteur			
Diodes émettrices, classe selon EN 60825	1		
Longueur d'onde	850 nm		
Consommation	50 mA		
Connectique	Connecteur M12 5 points		
Récepteur			
Consommation	150 mA sans charge externe, capteurs d'inhibition et témoin lumineux d'inhibition		
Sorties de commutation de sécurité (OSSD)	2 sorties à transistor PNP		
Tension de commutation, état haut	18,2 V min.		
Tension de commutation, état bas	2,5 V max.		
Courant de commutation	Typ. 300 mA		
Connectique	Connecteur M12, 5 points, 8 points		

**Caractéristiques techniques**

<b>Transceiver</b>	
Consommation	150 mA sans charge externe, capteurs d'inhibition et témoin lumineux d'inhibition
Sorties de commutation de sécurité (OSSD)	2 sorties à transistor PNP
Tension de commutation, état haut	18,2 V min.
Tension de commutation, état bas	2,5 V max.
Courant de commutation	Typ. 300 mA
Connectique	Connecteur M12 5 points

Pour des données complémentaires, consultez les instructions de branchement et de fonctionnement du MLD à l'adresse [www.leuze.com/fr/mld](http://www.leuze.com/fr/mld).

**Cotes d'encombrement**

Cotes d'encombrement voir page 207

**Cotes d'encombrement des accessoires**

Cotes d'encombrement des accessoires voir page 210

**Informations concernant la commande d'accessoires**

Informations concernant la commande d'accessoires voir page 213